

DA **Brugsanvisning**  
Køleskab  
NO **Bruksanvisning**  
Kjøleskap

2

SKS81240C0

17



 **AEG**  
perfekt in form und funktion

## INDHOLDSFORTEGNELSE

1. OM SIKKERHED.....	3
2. SIKKERHEDSANVISNINGER.....	4
3. BETJENING.....	6
4. DAGLIG BRUG.....	7
5. RÅD OG TIP.....	8
6. VEDLIGEHOLDELSE OG RENGØRING.....	9
7. FEJLFINDING.....	11
8. INSTALLATION.....	14
9. STØJ.....	14
10. TEKNISK INFORMATION.....	16

## FOR PERFEKTE RESULTATER

Tak fordi du valgte dette produkt fra AEG. Vi har skabt det, så du kan nyde en uovertruffen funktionsevne i mange år med nyskabende teknologi, der gør livet lettere – funktioner, som du ikke finder i almindelige apparater. Brug et par minutter på at læse mere – så du kan få det bedste ud af det.

Besøg vores websted for at:



Få rådgivning, brochurer, fejlfinding, serviceinformation:  
**[www.aeg.com](http://www.aeg.com)**



Registrere dit produkt for bedre service:  
**[www.registeraeg.com](http://www.registeraeg.com)**



Købe tilbehør, forbrugsvarer og originale reservedele til dit apparat:  
**[www.aeg.com/shop](http://www.aeg.com/shop)**


## KUNDEPLEJE OG SERVICE

Brug altid originale reservedele.

Sørg for at have følgende data tilgængelig, når du kontakter vores autoriserede servicecenter: Model, PNC, serienummer.

Du finder oplysningerne på maskinens typeskilt.

 Advarsel/Forsigtig-Sikkerhedsanvisninger

 Generelle oplysninger og gode råd

 Miljøoplysninger

Ret til ændringer uden varsel forbeholdes.

## 1. ⚠️ OM SIKKERHED

Læs brugsanvisningen grundigt, før apparatet installeres og tages i brug. Producenten kan ikke drages til ansvar, hvis apparatet installeres forkert og anvendelsen forårsager skade. Opbevar altid brugsanvisningen sammen med apparatet til eventuel fremtidig brug.

### 1.1 Sikkerhed for børn og andre udsatte personer

- Apparatet kan bruges af børn fra 8 år og opefter samt af personer med nedsat fysisk, sensorisk eller psykisk funktionsevne, eller som mangler den nødvendige erfaring eller viden, hvis de er under opsyn eller er blevet instrueret i at bruge apparatet på en sikker måde samt forstår de medfølgende farer.
- Børn må ikke lege med apparatet.
- Rengøring og vedligeholdelse må ikke udføres af børn uden overvågning.
- Opbevar al emballage utilgængeligt for børn.

### 1.2 Generelt om sikkerhed

- Dette apparat er beregnet til husholdningsbrug eller lignende anvendelse, som f.eks.:
  - Stuehuse, kantineområder i butikker, på kontorer og i andre arbejdsmiljøer
  - Af kunder på hoteller, moteller, bed & breakfast og andre miljøer af indkvarteringstypen
- Sørg for, at der er frit gennemtræk gennem udluftninger, både i apparatets kabinet og i et evt. indbygningselement.
- Brug ikke mekaniske redskaber eller andre kunstige hjælpemidler til at fremskynde optøningen, medmindre de er anbefalet af producenten.
- Undgå at beskadige kølekredsløbet.
- Brug ikke el-apparater indvendig i køleskabet, med mindre det er anbefalet af producenten.
- Undlad at bruge højtryksrensere eller damp til at rengøre apparatet.

- Rengør apparatet med en fugtig, blød klud. Brug kun et neutralt rengøringsmiddel. Brug ikke slibende midler, skuresvampe, opløsningsmidler eller metalgenstande.
- Opbevar ikke eksplosive stoffer, som f.eks. aerosolbeholdere med brændbar drivgas, i dette apparat.
- Hvis netledningen er beskadiget, skal den af sikkerhedsgrunde udskiftes af producenten, et autoriseret servicecenter eller en tekniker med tilsvarende kvalifikationer.

## 2. SIKKERHEDSANVISNINGER

### 2.1 Installation



#### ADVARSEL!

Apparatet må kun installeres af en sagkyndig.

- Fjern al emballagen.
- Undlad at installere eller bruge et beskadiget apparat.
- Følg installationsvejledningen, der følger med apparatet.
- Vær altid forsigtig, når du flytter apparatet, da det er tungt. Brug altid sikkerhedshandsker.
- Sørg for, at luften kan cirkulere omkring apparatet.
- Vent mindst 4 timer, inden du slutter apparatet til strømforsyningen. Dette er for, at olien kan løbe tilbage i kompressoren.
- Installér ikke apparatet tæt på radiatorer eller komfurer, ovne eller kogeplader.
- Apparatets bagside skal anbringes mod væggen.
- Installér ikke apparatet, hvor der er direkte sollys.
- Installér ikke dette apparat på områder, der er for fugtige eller for kolde, som f.eks. udhuse, garager og vinkældere.
- Når du flytter apparatet, skal du løfte op i forkanten, så gulvet ikke bliver ridset.

### 2.2 Tilslutning, el



#### ADVARSEL!

Risiko for brand og elektrisk stød.

- Apparatet skal tilsluttes strøm m/jord, jvf. Stærkstrømsreglementet.
- Sørg for, at de elektriske data på typeskiltet svarer til strømforsyningen. Hvis det ikke er tilfældet, skal du kontakte en elektriker.
- Brug altid en korrekt monteret lovlig tilslutningskontakt.
- Brug ikke multistik-adaptore og forlængerledninger.
- Pas på, du ikke beskadiger de elektriske komponenter (f.eks. netstik, netledning, kompressor). Kontakt det autoriserede servicecenter eller en elektriker for at skifte de elektriske komponenter.
- Netledningen skal være under niveauet for netstikket.
- Sæt først netstikket i stikkontakten ved installationens afslutning. Sørg for, at der er adgang til elstikket efter installationen.
- Undgå at slukke for maskinen ved at trække i ledningen. Tag altid fat i selve netstikket.

## 2.3 Brug



### ADVARSEL!

Risiko for personskade, forbrændinger, elektrisk stød eller brand.

- Apparatets specifikationer må ikke ændres.
- Anbring ikke el-apparater (f.eks. ismaskiner) i apparatet, medmindre det er angivet på apparatet som egnet af producenten.
- Vær omhyggelig med ikke at forårsage skade på kølekredsløbet. Det indeholder isobutan (R600a), en naturgas med høj biologisk nedbrydelighed. Denne gas er brandbar.
- Hvis der opstår skader på kølekredsløbet, skal du sørge for, at der ikke er åben ild eller antændelseskilder i rummet. Luft ud i rummet.
- Lad ikke varme ting røre apparatets plastdele.
- Sæt ikke drikkevarer med kulsyre (brus) i fryserafdelingen. Dette vil skabe tryk på drikkevarerne.
- Opbevar ikke brandfarlig gas og væsker i apparatet.
- Undlad at bruge brændbare produkter eller ting, der er fugtet med brændbare produkter, i apparatet eller i nærheden af eller på dette.
- Rør ikke ved kompressoren eller kondensatoren. De er varme.
- Rør ikke ved ting fra fryserafdelingen, hvis dine hænder er våde eller fugtige.
- Indfrys ikke madvarer, der har været optøet.

- Overhold opbevaringsanvisningerne på emballagen til frostvaren.

## 2.4 Vedligeholdelse og rengøring



### ADVARSEL!

Risiko for skader på mennesker eller apparat.

- Sluk for apparatet, og tag stikket ud af kontakten inden vedligeholdelse.
- Apparatets kølesystem indeholder kulbrinter. Kun en faguddannet person må udføre vedligeholdelse og opladning af enheden.
- Undersøg jævnlige apparatets afløb, og rengør det, hvis det er nødvendigt. Hvis afløbet er blokeret, ophobes afrimningsvandet i bunden af apparatet.

## 2.5 Bortskaffelse



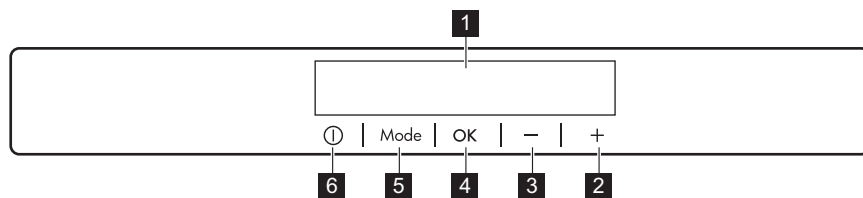
### ADVARSEL!

Risiko for personskade eller kvælning.

- Tag stikket ud af kontakten.
- Klip elledningen af, og kassér den.
- Fjern lågen, så børn og kæledyr ikke kan blive lukket inde i apparatet.
- Apparatets kølekredsløb og isoleringsmaterialer er ozonvenlige.
- Isoleringsskummet indeholder brændbar gas. Kontakt din genbrugsplads ang. oplysninger om, hvordan apparatet bortskaffes korrekt.
- Undgå at beskadige delene til køleenheden, der befinder sig i nærheden af varmeveksleren.

## 3. BETJENING

### 3.1 Betjeningspanel

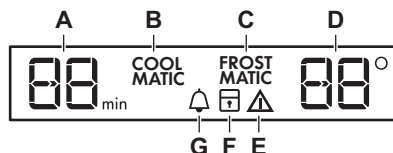


- |  |                 |
|--|-----------------|
| <b>1</b> Display                         | <b>5</b> Mode   |
| <b>2</b> Knap til øgning af temperatur   | <b>6</b> ON/OFF |
| <b>3</b> Knap til sænkning af temperatur |                 |
| <b>4</b> OK                              |                 |

Den foruddefinerede knaplyd kan ændres ved at trykke på Mode og knappen til sænkning af temperatur

samtidigt i nogle sekunder. Ændringen kan tilbagesættes.

#### Display



- |                                |                                 |
|--------------------------------|---------------------------------|
| <b>A)</b> Timerfunktion        | <b>E)</b> Alarmindikator        |
| <b>B)</b> COOLMATIC-funktion   | <b>F)</b> ChildLock-funktion    |
| <b>C)</b> FROSTMATIC-funktion  | <b>G)</b> MinuteMinder-funktion |
| <b>D)</b> Lampe for temperatur |                                 |

### 3.2 Aktivering

1. Sæt stikket i stikkontakten.
2. Tryk på apparatets ON/OFF-knap, hvis displayet er slukket.

Temperaturindikatorerne viser den indstillede standardtemperatur. Se under "Indstilling af temperatur" for at ændre temperaturen.

Se i kapitlet "Hvis noget går galt", hvis "DEMO" vises i displayet.

### 3.3 Deaktivering

1. Tryk på ON/OFF i nogle få sekunder.

Displayet slukkes.

2. Træk stikket ud af stikkontakten.

### 3.4 COOLMATIC-funktion

Hvis det er nødvendigt at anbringe store mængder varme madvarer i køleskabet, for eksempel efter indkøb, anbefales det at aktivere COOLMATIC-funktionen for at afkøle varerne hurtigere og for at undgå at opvarme de andre madvarer i køleskabet.

1. Tryk på Mode, indtil det tilsvarende symbol vises i displayet.

COOLMATIC-lampen blinker.

2. Tryk på OK for at bekræfte. COOLMATIC-lampen vises.



COOLMATIC-funktionen afbrydes automatisk efter 6 timer.

For at slukke for funktionen, inden den afsluttes automatisk, skal du gentage trinnene, indtil COOLMATIC-lampen slukkes, eller vælge en anden køleskabstemperatur.

### 3.5 FROSTMATIC-funktion

Funktionen FROSTMATIC bruges til hurtig nedfrysning af friske madvarer og hindrer samtidig opvarmning af allerede dybfrosne madvarer.

1. Tryk på knappen Mode, indtil det tilsvarende symbol vises i displayet. FROSTMATIC-lampen blinker.
2. Tryk på knappen OK for at bekræfte. FROSTMATIC-lampen vises.



Funktionen FROSTMATIC standser automatisk efter ca. 28 timer.

For at deaktivere manuelt skal du gentage proceduren, indtil FROSTMATIC-lampen slukkes.

### 3.6 MinuteMinder-funktion

MinuteMinder-funktionen bruges til at indstille en lydalarm på et ønsket tidspunkt, hvilket f.eks. er praktisk, når en

opskrift kræver, at fødevarer køles ned i et bestemt stykke tid.

1. Tryk på Mode, indtil det tilsvarende symbol vises i displayet. MinuteMinder-lampen blinker. Timeren viser den indstillede værdi (30 minutter) i få sekunder.
2. Tryk på temperaturvælgeren for afkøling eller opvarmning for at ændre timerens indstilling fra 1 til 90 minutter.
3. Bekræft med et tryk på OK. MinuteMinder-lampen vises. Timeren begynder at blinke (min). Tiden kan ændres når som helst under nedtællingen og også ved afslutningen ved at trykke på temperaturvælgeren for afkøling og opvarmning.

Ved nedtællingens afslutning blinker MinuteMinder-lampen, og der høres en lydalarm. Tryk på OK for at slukke for lyden og afslutte funktionen.

Funktionen kan slukkes når som helst under nedtællingen ved at gentage funktionstrinnene, indtil lampen slukkes.

### 3.7 ChildLock-funktion

Aktivér ChildLock-funktionen for at låse knapperne og forhindre utilsigtet betjening.

1. Tryk på Mode, indtil det tilsvarende symbol vises i displayet. ChildLock-indikatoren blinker.
2. Tryk på OK for at bekræfte. ChildLock-indikatoren vises. ChildLock-funktionen slås fra ved at gentage proceduren, indtil ChildLock-indikatoren slukkes.

## 4. DAGLIG BRUG



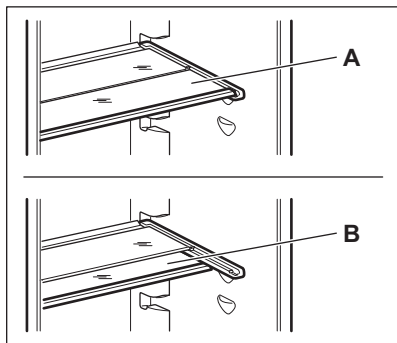
### ADVARSEL!

Se kapitlerne om sikkerhed.

### 4.1 Flytbare hylder

Køleskabets vægge har en række skinner, så hylderne kan placeres efter ønske.

For at udnytte pladsen bedre kan de halve forreste hylde (A) placeres under de bageste. (B)



## 4.2 Nedfrysning af friske madvarer

Fryseafdelingen er velegnet til indfrysning af friske madvarer og til opbevaring af frosne og dybfrosne madvarer i lang tid.

Inden indfrysning af friske madvarer startes FROSTMATIC-funktionen, og madvarerne lægges i fryseren.

Den maksimale mængde madvarer, der kan indfrys på 24 timer, står på **mærkepladen**, der er anbragt indvendigt i apparatet.

Indfrysningsprocessen varer 24 timer: I dette tidsrum må der ikke lægges andre madvarer i, som skal indfrys.

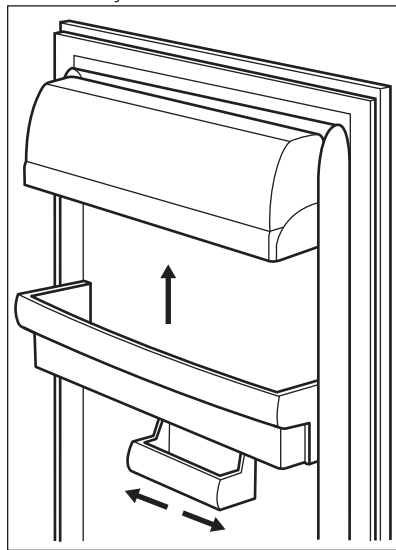
Når indfrysningen er slut, vendes der tilbage til den ønskede temperatur (se "FROSTMATIC-funktionen").

## 4.3 Placering af lågehylder

Hylderne i lågen kan sættes i forskellig højde, så der er plads til madvarer af forskellig størrelse.

For at tilpasse hylderne skal du gøre følgende:

1. Træk gradvis hylden i pilenes retning, indtil hylden er fri.



2. Sæt hylden på den ønskede plads. Modellen er udstyret med en variabel opbevaringskasse, som er placeret under et hylderum i døren og kan skubbes til side.

## 4.4 Optøning

Når dybfrostvarer eller nedfrosne madvarer skal bruges, kan de optøes i køleafdelingen eller ved stuetemperatur, afhængig af hvornår de skal bruges.

Små stykker kan endda tilberedes uden optøning, direkte fra fryseren: I så fald forlænges tilberedningstiden.

# 5. RÅD OG TIP

## 5.1 Normale driftslyde

Følgende lyde er normale under drift:

- Der kommer en svag gurglende og boblende lyd fra kølerørene, når der pumper kølemiddel.
- Der kommer en summende og pulserende lyd fra kompressoren, når der pumper kølemiddel.

- Der kommer en pludselig smældende lyd fra apparatets inderside, som forårsages af termisk udvidelse (et naturligt og ufarligt fysisk fænomen).
- Der kommer en svag klik-lyd fra temperaturregulatoren, når kompressoren tændes eller slukkes.



## 5.2 Energisparetips

- Åbn lågen så lidt som muligt, og lad den ikke stå åben længere end højst nødvendigt.

## 5.3 Råd om køling af friske madvarer

Sådan holder maden sig bedst:

- Sæt ikke dampende varm mad eller drikke i køleskabet
- Læg låg på maden eller pak den ind, især hvis den lugter stærkt
- Placer maden, så luften kan cirkulere frit rundt om den

## 5.4 Råd om køling

Nyttige tip:

- Kød (alle slags): pakkes ind i polyætylenposer og lægges på gashylden over grøntsagsskuffen.
- Det er kun sikkert at opbevare kød på denne måde i højst 1-2 dage.
- Tilberedt mad, pålæg, kolde retter og lignende: bør pakkes ind og kan stilles på alle hylder.
- Frugt og grønt: bør rengøres grundigt og lægges i den/de særlige skuffe(r).
- Smør og ost: bør lægges i specielle lufttætte beholdere eller pakkes ind i alufolie eller polyætylenposer, så luften holdes bedst muligt ude.
- Flasker: disse har brug for en hætte og skal opbevares i dørflaskehylde, eller (hvis udstyret hermed) på flaskestativet.
- Bananer, kartofler, løg og hvidløg må ikke lægges i køleskab, med mindre de er pakket ind.

## 5.5 Råd om frysning

Her er nogle vigtige tip om, hvordan du udnytter fryseafdelingen bedst muligt:

- Den maksimale mængde madvarer, der kan indfryses på 24 timer, står på typepladen.

- Indfrysningen tager 24 timer. I dette tidsrum bør der ikke lægges flere madvarer ind.
- Nedfrys kun førsteklases madvarer, der er friske og grundigt rengjorte.
- Del maden op i små portioner, så den indfryses hurtigt og jævnt. Så kan du også hurtigt optø netop den mængde, du skal bruge.
- Pak maden ind i alufolie eller polyætylen, og sørg for, at indpakningen er lufttæt.
- Lad ikke friske, ikke-nedfrosne madvarer røre ved frostvarer, så temperaturen stiger i dem.
- Magre madvarer holder sig bedre og længere end fedtholdige. Salt nedsætter madens holdbarhed.
- Hvis sodavandsis spises direkte fra frostrummet, kan de give forfrysninger.
- Det er en god idé at mærke alle pakker med indfrysingsdato, så du har styr på holdbarheden.

## 5.6 Tips om opbevaring af frostvarer

For at få den største fornøjelse af dette apparat skal du:

- Sikre dig, at købte dybfrostvarer har været været korrekt opbevaret i forretningen.
- Sørg for at bringe frostvarer hjem hurtigst muligt og lægge dem i fryseren.
- Åbn lågen så lidt som muligt, og lad den ikke stå åben længere end højst nødvendigt.
- Optøede madvarer nedbrydes meget hurtigt og kan ikke nedfryses igen.
- Overskrid ikke udløbsdatoen på pakken.

# 6. VEDLIGEHOLDELSE OG RENGØRING



## ADVARSEL!

Se kapitlerne om sikkerhed.

## 6.1 Generelle advarsler



### PAS PÅ!

Kobl apparatet fra strømforsyningen, før der udføres nogen som helst form for vedligeholdelse.



Apparatets kølesystem indeholder kulbrinter, og service og påfyldning af kølemiddel må derfor kun udføres af en autoriseret tekniker.



Apparatets dele og tilbehør egner sig ikke til opvask i maskine.

## 6.2 Regelmæssig rengøring



### PAS PÅ!

Undgå at trække i, flytte eller beskadige evt. rør og/eller ledninger i skabet.



### PAS PÅ!

Undgå at beskadige kølesystemet.



### PAS PÅ!

Når du flytter skabet, skal du løfte op i forkanten, så gulvet ikke bliver ridset.

Apparatet skal jævnlig rengøres:

1. Vask det indvendigt, inkl. tilbehør, med lunkent vand tilsat neutral sæbe.
2. Eftersø jævnlig dørpakningerne, og tør dem af, så de er rene og fri for belægninger.
3. Skyl og tør grundigt af.
4. Rens kondensatoren og kompressoren bag på skabet med en børste, hvis der er adgang til dem. Det øger apparatets ydeevne og sparer strøm.

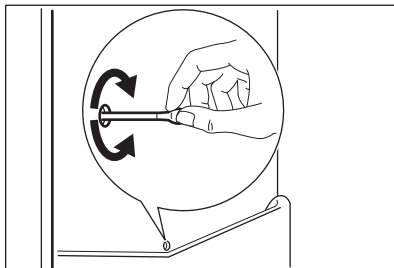
## 6.3 Afrimning af køleskabet

Under normal drift afrimes fordamperen i køleafdelingen automatisk, hver gang kompressoren standser.

Afrimningsvandet ledes ud gennem en rende og ned i en særlig beholder bag

på apparatet (over kompressoren), hvor det fordamper.

Afløbet til afrimningsvand sidder midt i renden i køleafdelingen. Det skal jævnlig renses, så vandet ikke løber over og drypper ned på maden i skabet.



## 6.4 Afrimning af fryseren



### PAS PÅ!

Brug aldrig skarpe metalgenstande til at skrabe rim af fryseren. Det kan beskadige den. Hvis dybfrostvarernes temperatur er steget under afrimningen, kan det forkorte deres holdbarhed. Brug ikke mekaniske redskaber eller andre kunstige hjælpemidler til at fremskynde optøningen, medmindre det er anbefalet af producenten.

Der vil altid dannes lidt rim på hylderne i frostrummet og rundt om øverste rum.

Fryseren skal afrimes, når laget af rim er 3-5 mm tykt.

1. Tag stikket ud af stikkontakten, eller sluk for apparatet.
2. Tag eventuelle madvarer ud, pak dem ind i flere lag avispapir, og læg dem et koldt sted



### PAS PÅ!

Rør ikke frostvarer med våde hænder. Hænderne kan fryse fast til pakken.

3. Åbn lugen. Sæt evt. en grydefuld varmt vand i frostafdelingen for at fremskynde optøningen. Fjern efterhånden de

stykker is, der går løs under afrimningen.

4. Når afrimningen er afsluttet, tørres skabet grundigt af indvendigt.
5. Tænd for køleskabet.
6. Sæt termostatknappen på højeste trin, og lad apparatet stå på denne indstilling i to-tre timer.
7. Læg madvarerne på plads igen.

## 6.5 Pause i brug

Tag følgende forholdsregler, når apparatet ikke skal bruges i længere tid:

1. Tag stikket ud af stikkontakten.
2. Tag al maden ud.
3. Afrim (hvis nødvendigt) og rengør apparatet og alt tilbehør.
4. Rengør apparatet inkl. alt tilbehør.
5. Lad døren/dørene stå åben for at forebygge ubehagelig lugt.



### ADVARSEL!

Hvis der skal være tændt for skabet: Bed nogen se til det en gang imellem, så maden ikke bliver fordærvet, hvis der har været strømsvigt.

# 7. FEJLFINDING



## ADVARSEL!

Se kapitlerne om sikkerhed.

## 7.1 Hvis noget går galt...

Problem	Mulige årsager	Løsning
Apparatet slet ikke virker.	Der er slukket for apparatet.	Tænd for køleskabet.
	Stikket ikke er sat rigtigt i kontakten.	Sæt stikket helt ind i kontakten.
	Der er ingen strøm i stikkontakten.	Prøv at tilslutte et andet elektrisk apparat til den pågældende stikkontakt. Kontakt en autoriseret elektriker.
Apparatet støjer.	Apparatet står ikke stabilt.	Kontrollér, om apparatet står stabilt.
Der vises et firkantet symbol i temperaturdisplayet i stedet for tal.	Problem med temperaturføler.	Kontakt det nærmeste autoriserede servicecenter (kølesystemet fortsætter med at holde madvarerne kolde, men det er ikke muligt at regulere temperaturen).
Pæren lyser ikke.	Pæren er i standby.	Luk lågen, og åbn den.
Pæren lyser ikke.	Pæren er defekt.	Kontakt det nærmeste autoriserede servicecenter.
Kompressoren kører hele tiden.	Temperaturen er indstillet forkert.	Se under "Betjening".

Problem	Mulige årsager	Løsning
	Der blev lagt for store mængder mad i på samme tid.	Vent nogle timer, og kontroller så temperaturen igen.
	Der er for høj stuetemperatur.	Se klimaklassediagrammet på mærkepladen.
	Madvarerne var for varme, da de blev lagt i apparatet.	Lad madvarerne komme ned på stuetemperatur, før de lægges i.
	Funktionen FROSTMATIC er slået til.	Se "FROSTMATIC-funktion".
	Funktionen COOLMATIC er slået til.	Se "COOLMATIC-funktion".
	Proppen til afløbet er ikke sat rigtigt i.	Sæt proppen til afløbet rigtigt i.
	Madvarerne er ikke pakket godt nok ind.	Pak maden rigtigt ind.
	Temperaturen er indstillet forkert.	Se under "Betjening".
Kompressoren starter ikke straks, når der er trykket på FROSTMATIC-knappen, eller når temperaturen er ændret.	Det er normalt og skyldes ikke fejl.	Kompressoren går i gang efter et stykke tid.
Kompressoren starter ikke straks, når der er trykket på COOLMATIC-knappen, eller når temperaturen er ændret.	Det er normalt og skyldes ikke fejl.	Kompressoren går i gang efter et stykke tid.
Der løber vand inde i køleskabet.	Vandafløbet er tilstoppet.	Rens vandafløbet.
	Madvarer forhindrer, at vandet ikke løber ned i vandbeholderen.	Sørg for, at madvarerne ikke rører ved bagpladen.
Der løber vand ud på gulvet.	Smeltevandsafløbet er ikke tilsluttet til fordampningsbakken over kompressoren.	Tilslut smeltevandsafløbet til fordampningsbakken.

Problem	Mulige årsager	Løsning
Temperaturen kan ikke indstilles.	FROSTMATIC- eller COOLMATIC-funktionen er slået til.	Sluk for FROSTMATIC eller COOLMATIC manuelt, eller vent, indtil funktionen nulstilles automatisk, for at indstille temperaturen. Se under "FROSTMATIC- eller COOLMATIC-funktionen".
DEMO vises i displayet.	Apparatet er i demo-tilstand.	Hold OK nede i ca. 10 sekunder, indtil der lyder en lang advarsel, og displayet slukker et kort øjeblik.
Temperaturen i apparatet er for lav/høj.	Temperaturen er ikke indstillet korrekt.	Vælg en højere/lavere temperatur.
	Døren er ikke lukket rigtigt.	Se under "Lukning af lågen".
	Madvarernes temperatur er for høj.	Lad madvarerne køle ned til stuetemperatur, før de sættes i skabet.
	Der er lagt for store mængder mad i på samme tid.	Læg færre madvarer i ad gangen.
	Tykkelsen af rimen er over 4-5 mm.	Afrim apparatet.
	Lågen er blevet åbnet for tit.	Åbn kun lågen, når det er nødvendigt.
	Funktionen FROSTMATIC er slået til.	Se "FROSTMATIC-funktion".
	Funktionen COOLMATIC er slået til.	Se "COOLMATIC-funktion".



Hvis rådet ikke fører til det ønskede resultat, skal du kontakte det nærmeste autoriserede servicecenter.

## 7.2 Lukning af døren

1. Rengør dørpakningerne.
2. Justér døren, hvis den ikke slutter tæt. Se "Installation".
3. Udskift evt. defekte dørpakninger. Kontakt det autoriserede servicecenter.

## 7.3 Udskiftning af pære

Apparatet er forsynet med en indvendig LED-pære med lang holdbarhed.

Pæren må kun skiftes af et godkendt servicecenter. Kontakt dit autoriserede servicecenter.

## 8. INSTALLATION

### 8.1 Opstilling

Apparatet kan installeres et tørt sted med god udluftning, hvor rumtemperaturen passer til den anførte klimaklasse på apparatets typeskilt:

Klima-klasse	Omgivelsestemperatur
SN	+10°C til +32°C
N	+16°C til +32°C
ST	+16°C til +38°C
T	+16°C til +43°C



Der kan opstå visse funktionsproblemer for visse typer modeller, når de betjenes uden for dette interval. Der kan kun garanteres korrekt drift inden for det specifikke temperaturinterval. Hvis du er i tvivl om, hvor du kan installere apparatet, bedes du henvende dig til sælgeren, vores kundeservice eller til det nærmeste autoriserede servicecenter.

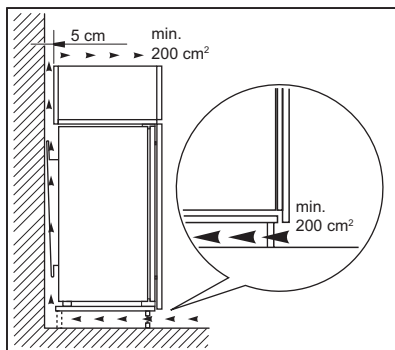
### 8.2 Tilslutning, el

- Inden tilslutning til lysnettet skal det kontrolleres, at spændingen og frekvensen på mærkepladen svarer til boligens forsyningstrøm.

- Apparatet skal tilsluttes strøm m/jord, jvf. Stærkstrømsreglementet. Stikket på netledningen har en kontakt til dette formål. Hvis der ikke er jord på stikkontakten, tilsluttes apparatet en særskilt jordforbindelse iht. Stærkstrømsreglementet. Spørg en autoriseret installatør til råds.
- Producenten fralægger sig ethvert ansvar, hvis de nævnte sikkerhedsregler ikke overholdes.
- Dette apparat opfylder gældende EØF-direktiver.

### 8.3 Krav til lufttilførsel

Der skal være tilstrækkelig luftstrøm bag apparatet.

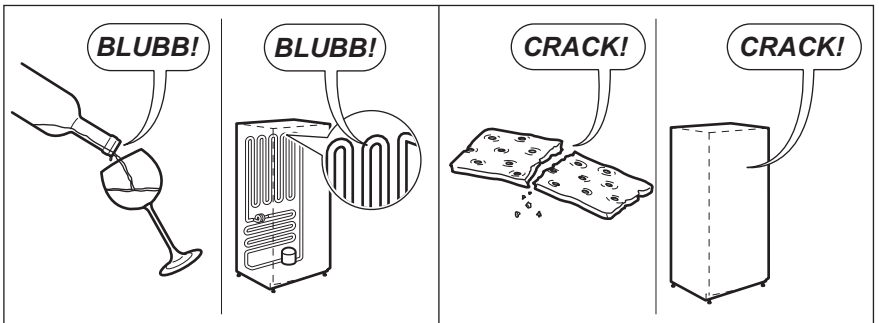
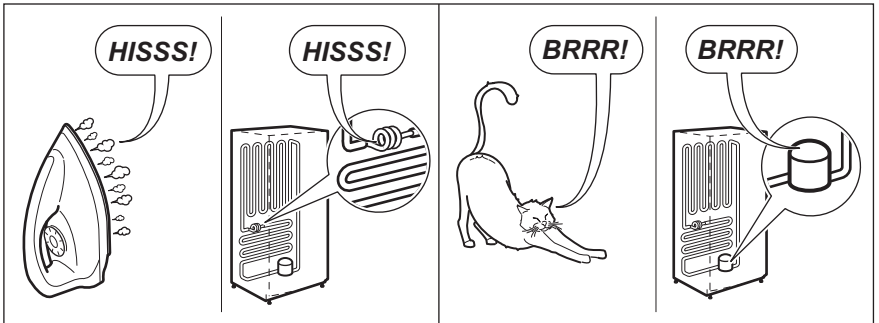
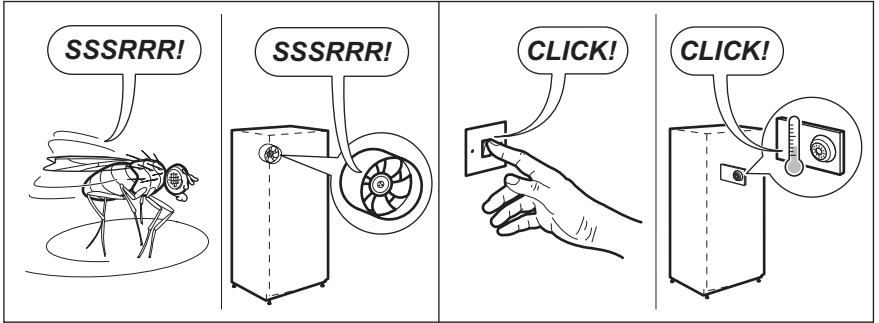
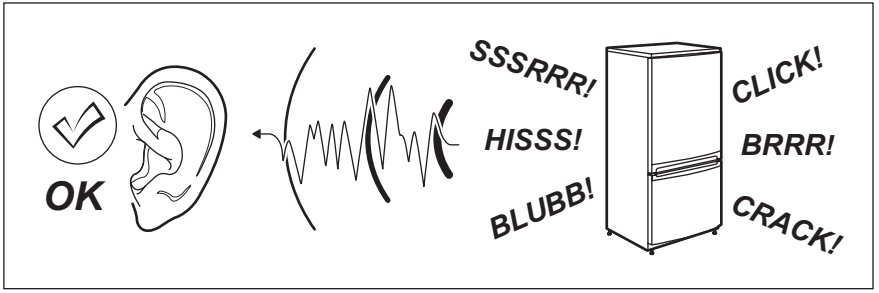


#### PAS PÅ!

Se monteringsvejledningen vedr. installation.

## 9. STØJ

Der kommer lyde under normal drift (kompressor, kølekredsløb).



## 10. TEKNISK INFORMATION


### 10.1 Tekniske data

Nichemål		
Højde	mm	1225
Bredde	mm	560
Dybde	mm	550
Temperaturstigningstid	Timer	12
Spænding	Volt	230 - 240
Frekvens	Hz	50

De tekniske specifikationer fremgår af typeskiltet udvendigt eller indvendigt i apparatet samt af energimærket.

## 11. MILJØHENSYN

Genbrug materialer med symbolet . Anbring emballagematerialet i passende beholdere til genbrug. Hjælp med at beskytte miljøet og menneskelig sundhed samt at genbruge affald af elektriske og elektroniske apparater.

Kasser ikke apparater, der er mærket med symbolet , sammen med husholdningsaffaldet. Lever produktet tilbage til din lokale genbrugsplads eller kontakt din kommune.



# INNHOOLD

1. SIKKERHETSINFORMASJON.....	18
2. SIKKERHETSANVISNINGER.....	19
3. BRUK.....	20
4. DAGLIG BRUK.....	22
5. RÅD OG TIPS.....	23
6. STELL OG RENGJØRING.....	24
7. FEILSØKING.....	25
8. MONTERING.....	28
9. STØY.....	29
10. TEKNISKE DATA.....	30

## FOR PERFEKTE RESULTATER

Takk for at du valgte dette AEG-produktet. Vi har konstruert det for å gi deg perfekt ytelse i mange år, med innovativ teknologi som bidrar til å gjøre livet enklere – egenskaper som du kanskje ikke finner i ordinære produkter. Vi ber deg bruke noen minutter på å lese denne bruksanvisningen, slik at du kan få mest mulig ut av produktet.

Gå inn på vårt nettsted for å finne:



Få råd om bruk, finne brosjyrer, feilsøking, serviceinformasjon:  
**[www.aeg.com](http://www.aeg.com)**



Registrer produktet ditt for å få bedre service:  
**[www.registreaeg.com](http://www.registreaeg.com)**




Kjøp tilbehør, forbruksvarer og originale reservedeler til produktet ditt:  
**[www.aeg.com/shop](http://www.aeg.com/shop)**

## KUNDESTØTTE OG SERVICE

Bruk alltid originale reservedeler.spare parts.

Når du kontakter vår autoriserte serviceavdeling, må du sørge for å ha følgende data for hånden: Modell, PNC (produktnummer), serienummer.

Informasjonen finner du på typeskiltet.

 Advarsel/Forsiktig – Sikkerhetsinformasjon

 Generell informasjon og tips

 Miljøinformasjon

Med forbehold om endringer.

## 1. ⚠ SIKKERHETSINFORMASJON

Les instruksjonene nøye før montering og bruk av produktet. Produsenten er ikke ansvarlig for eventuelle skader som skyldes feilaktig montering og bruk. Oppbevar produktets instruksjoner for fremtidig bruk.

### 1.1 Sikkerhet for barn og sårbare personer

- Dette produktet kan brukes av barn fra åtte år og oppover og personer med reduserte fysiske, sensoriske eller mentale evner eller manglende erfaring og kunnskap hvis de har tilsyn eller får instruksjon i sikker bruk av produktet og forstår hvilke farer som kan inntreffe.
- Ikke la barn leke med produktet.
- Rengjøring og vedlikehold skal ikke gjøres av barn med mindre de har tilsyn.
- Oppbevar all emballasje utilgjengelig for barn.

### 1.2 Generelt om sikkerhet

- Dette produktet er kun ment for bruk i husholdninger og liknende bruk som:
  - Gårdshus; personalkjøkken i butikker, på kontorer og andre arbeidsmiljøer
  - Av gjester på hoteller, moteller, pensjonater og andre boligtyper
- Hold ventilasjonsåpningene i produktets kabinett eller i den innebygde strukturen fri for hindringer.
- Ikke bruk mekaniske redskaper eller annet utstyr som ikke produsenten har anbefalt for å gjøre avrimingsprosessen raskere.
- Ikke ødelegg kjølemiddelkretsen.
- Ikke bruk elektriske apparater inne i skapet, hvis de ikke er av en type som anbefales av produsenten.
- Ikke bruk spylevann eller damp til å rengjøre produktet.
- Rengjør produktet med en fuktig, myk klut. Bruk kun nøytrale rengjøringsmidler. Du må aldri bruke

skurende oppvaskmidler, skuresvamper, løsemidler eller metallgjenstander.

- Ikke oppbevar eksplosive stoffer som spraybokser med brannfarlig drivgass i dette produktet.
- Om strømledningen er skadet må den erstattes av produsenten, et autorisert servicesenter eller likt kvalifiserte personer for å unngå skader.

## 2. SIKKERHETSANVISNINGER

### 2.1 Montering



#### ADVARSEL!

Bare en kvalifisert person må montere dette produktet.

- Fjern all emballasjen
- Ikke monter eller bruk et skadet produkt.
- Følg monteringsanvisningene som følger med produktet.
- Vær alltid forsiktig når du flytter produktet, fordi det er tungt. Bruk alltid vernehansker.
- Sørg for at luften kan sirkulere rundt produktet.
- Vent minst 4 timer før du kobler produktet til strømforsyningen. Dette er for at oljen skal kunne renne tilbake i kompressoren.
- Ikke installer produktet i nærheten av radiatorer, komfyrer, ovner eller kokeplater.
- Baksiden av produktet må stå mot vegg.
- Ikke installer produktet der det er direkte sollys.
- Ikke monter dette produktet på steder som er for fuktige eller kalde, slik som konstruksjonstilbygg, garasjer eller vinkjellere.
- Når du skal flytte produktet, løft den i fremkant for ikke å skrape opp gulvet.

### 2.2 Elektrisk tilkoping



#### ADVARSEL!

Fare for brann og elektrisk støt.

- Produktet må være jordet.
- Kontroller at det er samsvar mellom den elektriske informasjonen på

typeskiltet og strømforsyningen i huset. Hvis det ikke er det, må du kontakte en elektriker.

- Bruk alltid en korrekt montert, jordet stikkontakt.
- Ikke bruk doble stikkontakter eller skjøteledninger.
- Sørg for ikke å forårsake skade på elektriske komponenter (f. eks støpsel, nettkabel, kompressor). Ta kontakt med servicesenteret eller en elektriker for å endre de elektriske komponentene.
- Strømkabelen må ligge under nivået til støpselet.
- Ikke sett støpselet i stikkontakten før monteringen er fullført. Kontroller at det er tilgang til stikkontakten etter monteringen.
- Ikke trekk i kabelen for å koble fra produktet. Trekk alltid i selve støpselet.

### 2.3 Bruk



#### ADVARSEL!

Fare for skade, brannskader, elektrisk støt eller brann.

- Produktets spesifikasjoner må ikke endres.
- Ikke legg elektriske produkter (f. eks iskremmaskin) i produktet med mindre slik anvendelse er oppgitt av produsenten.
- Vær forsiktig så du ikke forårsaker skade på kjølemiddelkretsen. Den inneholder isobutan (R600a), en naturgass uten innvirkning på miljøet. Denne gassen er brannfarlig.
- Dersom det skulle oppstå skade på kjølemiddelkretsen, må du kontrollere at det ikke er flammer og

antenningskilder i rommet. Ventiler rommet godt.

- Ikke la varme artikler komme i nærheten av plastdelene til produktet.
- Ikke legg mineralvann i fryseren. Dette vil skape press på beholderen.
- Ikke oppbevar lett antenkelig gass eller væske i produktet.
- Ikke legg brennbare produkter, eller gjenstander som er fuktet med brennbare produkter, inn i eller i nærheten av produktet.
- Ikke berør kompressoren eller kondensatoren. De er varme.
- Ikke berør eller ta ut varer fra fryseren med våte/fuktige hender.
- Ikke frys mat om igjen som er tintet.
- Følg oppbevaringsinstruksjonene på emballasjen for frossen mat.

## 2.4 Stell og rengjøring



### ADVARSEL!

Fare for personskade eller skade på produktet.

- Slå av produktet og trekk støpselet ut av stikkkontakten før rengjøring og vedlikehold.

- Dette produktet inneholder hydrokarbon i kjøleenheten. Vedlikehold og etterfylling av enheten må kun foretas av en kvalifisert person.
- Undersøk regelmessig avløpsrøret til kjøleskapet og rengjør om nødvendig. Hvis avløpet er blokkert, vil vann som har tintet samle seg i bunnen av produktet.

## 2.5 Avfallsbehandling



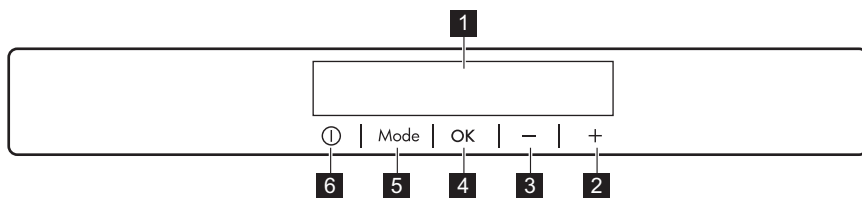
### ADVARSEL!

Fare for skade og kvelning.

- Koble produktet fra strømmen.
- Kutt av strømkabelen og kast den.
- Fjern døren for å forhindre at barn og dyr blir stengt inne i produktet.
- Kjølemiddelkretsen og isolasjonsmaterialet til dette produktet er ozon-vennlig.
- Isolasjonsskummet inneholder brennbare gasser. Kontakt kommunen din for informasjon om hvordan du kaster produktet på en riktig måte.
- Ikke forårsak skade på den delen av kjøleenheten som er nær varmeveksleren.

# 3. BRUK

## 3.1 Betjeningspanel



**1** Display

**2** Temperatur, plussknapp

**3** Temperatur, minusknapp

**4** OK

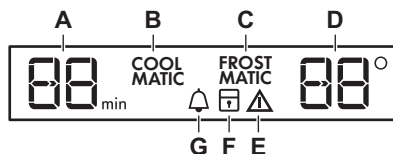
**5** Mode

**6** ON/OFF

Det er mulig å endre den forhåndsdefinerte lyden for knapper ved å holde knappen Mode og knappen for

senking av temperatur inne samtidig i noen sekunder. Endringen kan tilbakestilles.

## Display



- |                        |                          |
|------------------------|--------------------------|
| A) Tidsur-funksjon     | E) Alarmindikator        |
| B) COOLMATIC-funksjon  | F) ChildLock-funksjon    |
| C) FROSTMATIC-funksjon | G) MinuteMinder-funksjon |
| D) Temperaturindikator |                          |

### 3.2 Slå på

1. Sett støpselet inn i stikkontakten.
2. Trykk på produktets ON/OFF om displayet er av.

Temperaturindikatorene viser innstilt standardtemperatur.

For å stille inn en annen temperatur, se "Regulere temperaturen".

Hvis "dEMo" vises på displayet, se kapittelet "Hva må gjøres, hvis ...".

### 3.3 Slå av

1. Trykk ON/OFF i et par sekunder. Da slukkes displayet.
2. Trekk støpselet ut av stikkontakten.

### 3.4 COOLMATIC-funksjon

Hvis du skal legge inn en større mengde romtemperert mat, for eksempel etter at du har handlet, foreslår vi at du aktiverer COOLMATIC-funksjonen på forhånd slik at matvarene avkjøles raskere. Samtidig unngår du at matvarene som allerede befinner seg i kjøleskapet blir oppvarmet.

1. Trykk Mode til tilsvarende ikon kommer til syne. COOLMATIC-indikatoren blinker.
2. Trykk på OK for å bekrefte. COOLMATIC-indikatoren vises.



COOLMATIC-funksjonen slår seg automatisk av etter 6 timer.

For å slå av funksjonen før den deaktiveres automatske, gjenta trinnene til COOLMATIC-indikatoren slukkes eller velg en annen innstilt temperatur i kjøleskapet.

### 3.5 FROSTMATIC-funksjon

FROSTMATIC -funksjonen fremskynder frysing av ferske matvarer og beskytter samtidig allerede innlagte matvarer mot uønsket temperaturøkning.

1. Trykk på Mode-knappen til tilsvarende ikon vises. FROSTMATIC-indikatoren blinker.
2. Trykk på knappen OK for å bekrefte. FROSTMATIC-indikatoren vises.



FROSTMATIC-funksjonen deaktiveres automatisk etter ca. 28 timer.

For å slå av funksjonen manuelt, gjenta prosedyren til indikatoren FROSTMATIC slås av.

### 3.6 MinuteMinder-funksjon

MinuteMinder-funksjonen skal brukes til å stille inn en alarm på et ønsket tidspunkt. Denne funksjonen er nyttig for eksempel når en oppskrift krever at du avkjøler matprodukter i en viss tid.

1. Trykk Mode til tilsvarende ikon kommer til syne.

MinuteMinder-indikatoren blinker. Tidsuret viser den innstilte verdien (30 minutter) i noen sekunder.

2. Trykk på temperatur pluss- eller temperatur minus-knappen for å endre den innstilte verdien for tidsuret fra 1 til 90 minutter.
3. Trykk på OK for å bekrefte. MinuteMinder-indikatoren vises. Tidsuret begynner å blinke (min). Du kan når som helst endre tidspunktet under nedtellingen og på slutten, ved å trykke på minus eller pluss.

Når nedtellingen er slutt blinker MinuteMinder-indikatoren og det høres en alarm. Trykk på OK for å skru av lyden og avslutte funksjonen.

Det er mulig å deaktivere funksjonen når som helst under nedtellingen ved å gjenta funksjonstrinnene til indikatoren slår seg av.

### 3.7 ChildLock-funksjon

Aktiver ChildLock-funksjonen hvis du vil låse knappene og hindre utilsiktet betjening.

1. Trykk Mode til tilsvarende ikon kommer til syne.

ChildLock-indikatoren blinker.

2. Trykk på OK for å bekrefte.

ChildLock-indikatoren vises.

For å deaktivere ChildLock-funksjonen gjentas prosedyren til ChildLock-indikatoren slukkes.

## 4. DAGLIG BRUK



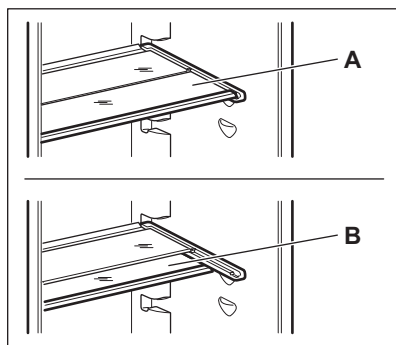
### ADVARSEL!

Se etter i Sikkerhetskapitlene.

### 4.1 Flyttbare hyller

Veggene i kjøleskapet er utstyrt med en rekke riller, slik at hyllene kan plasseres etter ønske.

For bedre utnyttelse av plassen kan de fremre halvhyllene (A) ligge under de bakre. (B)



### 4.2 Frysing av fersk mat

Fryserdelen passer for frysing av fersk mat, og lagring av frossen og dyp-frossen mat over lengre tid.

Når du vil fryse ferske matvarer, må FROSTMATIC-funksjonen aktiveres, og så legger du maten skal fryses i fryserommet.

Maksimal mengde mat som kan fryses på 24 timer er spesifisert på **typeskiltet**, en etikett som sitter inne i produktet.

Innfrysingsprosessen varer i ett døgn: i løpet av denne perioden må du ikke legge inn flere matvarer som skal fryses.

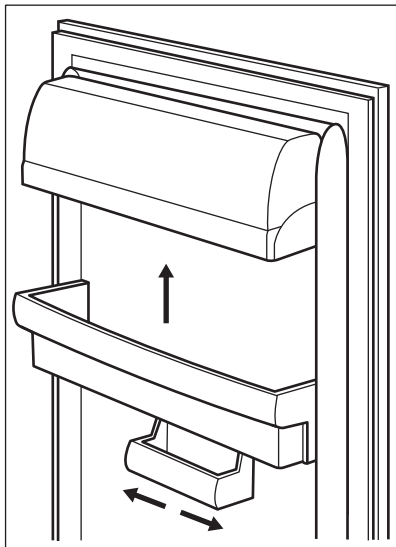
Når fryseprosessen er ferdig, går du tilbake til ønsket temperatur igjen (se «Funksjon FROSTMATIC»).

### 4.3 Plassere dørhyllene

Dørhyllene kan plasseres i ulike høyder for oppbevaring av matvarebeholdere av forskjellig størrelse.

Gå frem som følger for å justere høyden på hyllene:

1. Trekk hyllen forsiktig i pilenes retning til den løsner.



2. Plasser hyllen etter behov. Modellen er utstyrt med en regulerbar oppbevaringsboks som er festet under en av dørhyllene og som kan skyves sidelengs.

#### 4.4 Tining

Dypfrosne eller frosne matvarer kan tines i kjøleseksjonen eller ved romtemperatur før de skal brukes i forhold til hvor mye tid du har til rådighet.

Små stykker kan også tilberedes mens de ennå er frosne, direkte fra fryseren: i så fall tar tilberedningen lengre tid.

## 5. RÅD OG TIPS

### 5.1 Normale driftslyder

Følgende lyder er normale under bruk:

- Du kan høre en lav gurglelyd eller boblelyd når kuldemediet pumpes.
- En virrende og pulserende lyd fra kompressoren når kuldemediet pumpes.
- En plutselig knakende lyd fra innsiden av produktet som lages av termisk dilatasjon (et naturlig og ufarlig fysisk fenomen).
- En lav klinkelyd fra temperaturregulatoren når kompressoren slås av eller på.

### 5.2 Tips til energisparing

- Ikke åpne døren ofte eller la den stå åpen lenger enn absolutt nødvendig.

### 5.3 Tips til kjøling av ferske matvarer

For best mulig effekt:

- ikke oppbevar varme matvarer eller dampende væsker i kjøleskapet
- dekk til maten eller pakk den inn, særlig hvis den har sterk lukt

- plasser maten slik at luften kan sirkulere fritt rundt den

### 5.4 Tips til kjøling

Nyttige tips:

- Kjøtt (alle typer) : pakkes i plastposer og plasseres på glasshyllen over grønnsakskuffen.
- Kjøtt bør kun oppbevares slik i en til to dager.
- Ferdig tilberedte retter, kalde retter osv.: tildekkes godt og plasseres på hvilken som helst hylle.
- Frukt og grønnsaker: renses nøye og plasseres i spesialskuffen(e).
- Smør og ost: plasseres i lufttette bokser eller pakkes i aluminiumsfolie/ plastfolie for å holde luft borte så godt som mulig.
- Flasker: disse trenger en kork og bør lagres i flaskehyllen i døren, eller (hvis det følger med) på flaskehyllen.
- Bananer, poteter, løk og hvitløk må kun oppbevares i kjøleskap dersom de er godt innpakket.

### 5.5 Tips til frysing

Her følger noen nyttige tips som gir best mulig frysing:

- maksimal mengde matvarer som kan innfrys i løpet av 24 timer er angitt på merkeplaten;
- innfrysingen tar 24 timer. Det bør ikke legges flere matvarer inn i fryseren i denne perioden;
- kun ferske matvarer av høy kvalitet og som er godt rensset bør innfrys;
- pakk matvarene i små porsjoner, slik at de innfrys raskt og helt til kjernen og slik at det senere blir enklere å tine kun den mengden du vil bruke;
- pakk maten inn i aluminiumsfolie eller plast og sørg for at pakkene er lufttette;
- ikke la ferske, ufrosne matvarer komme i kontakt med matvarer som allerede er frosne for å hindre at temperaturen øker i disse;
- magre matvarer har lenger holdbarhet enn fete; salt reduserer matvarenes oppbevaringstid;
- saftis som spises like etter at de er tatt ut av fryseseksjonen, kan forårsake frostskafer på huden;
- det er lurt å merke hver enkelt pakke med innfrysingsdatoen, slik at du lettere kan følge med på oppbevaringstiden.

## 5.6 Tips til oppbevaring av frosne matvarer

For at produktet skal oppnå best mulig effekt, bør du:

- påse at frosne matvarer har vært oppbevart på riktig måte i butikken;
- påse at frosne matvarer hentes fra butikken til fryseren din hjemme på kortest mulig tid;
- døren ikke åpnes for ofte, og at den ikke står åpen lenger enn nødvendig;
- når maten er tint bederves den raskt og kan ikke frys inn igjen;
- ikke overskrid oppbevaringstidene som matvareprodusenten har merket emballasjen med.

## 6. STELL OG RENGJØRING



### ADVARSEL!

Se etter i Sikkerhetskapitlene.

### 6.1 Generelle advarsler



#### OBS!

Trekk støpselet ut av stikkkontakten før du foretar enhver rengjøring av skapet.



Dette produktet inneholder hydrokarboner i kjølekretsen. Vedlikehold må derfor bare utføres av autoriserte serviceteknikere.



Tilbehøret og delene til produktet er ikke egnet for vask i oppvaskmaskin.

### 6.2 Regelmessig rengjøring



#### OBS!

Ikke trekk i, flytt eller påfør skade på noen rør og/eller kabler inne i kabinettet.



#### OBS!

Unngå skader på kjølesystemet.



#### OBS!

Når du skal flytte skapet, løft den i fremkant for ikke å skrape opp gulvet.

Utstyret skal rengjøres regelmessig:

1. Rengjør innsiden og tilbehøret med lunkent vann tilsatt litt nøytral såpe.
2. Kontroller dørpakningene regelmessig og vask dem for å sikre at de er rene og fri for matrester.
3. Skyll og tørk grundig.
4. Hvis du kan komme til rengjøres kondensatoren og kompressoren bak på produktet med en børste.

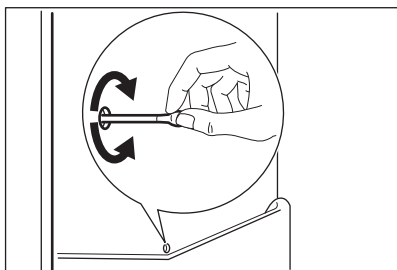


Dette gjør at produktets ytelse blir bedre, og du sparer energi.

### 6.3 Avriming av kjøleskapet

Under normal bruk blir rim automatisk fjernet fra kjøleseksjonens fordampere hver gang kompressoren stopper. Smeltevannet ledes ut gjennom et dreneringsrør og ned i en beholder på baksiden av produktet, over kompressoren, hvor det fordampes.

Det er viktig å rengjøre dreneringshullet for smeltevann med jevne mellomrom, for å hindre at vannet flommer over og drypper ned på maten inne i kjøleskapet.



### 6.4 Avriming av fryseren



#### **OBS!**

Ikke bruk skarpe metallredskaper til å skrape rim av fordampere, da det kan skade den.

En temperaturstigning i pakkene med frossen mat under tining, kan redusere matens holdbarhetstid.

Ikke bruk mekaniske redskaper eller annet utstyr som ikke produsenten har anbefalt for å gjøre avrimingsprosessen raskere.

Det vil alltid danne seg en viss mengde rim på frysehyllene og i området øverst i seksjonen.

Rim av fryseren når rimlaget har blitt ca. 3-5 mm tykt.

1. Trekk støpselet ut av stikkontakten eller slå produktet av.
2. Ta ut alle matvarene, pakk dem godt inn i flere lag avisepapir og plasser dem på et kaldt sted



#### **OBS!**

Ikke berør frosne matvarer med våte hender. Hendene dine kan fryse fast til matvarene.

3. Åpne døren. Sett en bolle med varmt vann inn i fryseseksjonen for å få avrimingsprosessen til å gå raskere. Fjern også stykker av is som løsner før avrimingen er ferdig.
4. Tørk innsiden av skapet grundig når avrimingen er ferdig.
5. Slå på produktet.
6. Still termostatbryteren på maksimal kjøling, og la produktet gå i to eller tre timer med denne innstillingen.
7. Legg matvarene tilbake i rommet.

### 6.5 Perioder uten bruk

Hvis produktet ikke skal brukes over lengre tid tas følgende forholdsregler:

1. Trekk støpselet til produktet ut av stikkontakten.
2. Fjern alle matvarer.
3. Tine (hvis frossen) og rengjør produktet og alt tilbehøret.
4. Rengjør produktet og alt tilbehøret.
5. La døren/dørene stå på gløtt for å hindre at det dannes ubehagelig lukt.



#### **ADVARSEL!**

Dersom du lar produktet være i drift, bør du be noen om å kontrollere det fra tid til annen for å unngå at matvarene blir ødelagt ved et eventuelt strøbrudd.

## 7. FEILSØKING



#### **ADVARSEL!**

Se etter i Sikkerhetskapitlene.

## 7.1 Hva må gjøres, hvis ...

Problem	Mulig årsak	Løsning
Produktet fungerer ikke.	Produktet er slått av.	Slå på produktet.
	Støpselet sitter ikke ordentlig i stikkontakten.	Sett støpselet ordentlig inn i stikkontakten.
	Stikkontakten er ikke spenningsførende.	Koble et annet elektrisk produkt til stikkontakten. Kontakt en kvalifisert elektriker.
Produktet er støyintensivt.	Produktet står ikke stødig.	Kontroller at produktet står stabilt.
Et rektangulært symbol vises i stedet for tall på temperaturdisplayet.	Temperatursensor-problem.	Kontakt nærmeste autoriserte servicesenter (kjølesystemet fortsetter å holde matvarene kalde, men det vil ikke være mulig å justere temperaturen).
Lampen lyser ikke.	Lampen er i standby-modus.	Lukk døren og åpne den igjen.
Lampen lyser ikke.	Pæren er defekt.	Kontakt nærmeste autoriserte servicesenter.
Kompressoren arbeider uavbrutt.	Temperaturen er innstilt feil.	Se kapittelet "Drift".
	Mye mat ble lagt i fryseren på en gang.	Vent noen timer og kontroller temperaturen igjen.
	Romtemperaturen er for høy.	Se klimaklassediagrammet på merkeplaten.
	Matproduktene som ble lagt ned i produktet var for varm.	La matprodukter avkjøle seg til romtemperatur før du legger den i fryseren.
	Funksjonen FROSTMATIC er aktivert.	Se "FROSTMATIC -funksjonen".
	Funksjonen COOLMATIC er aktivert.	Se "COOLMATIC -funksjonen".
	Vannavløpspluggen er ikke riktig plassert.	Sett vannavløpspluggen inn på riktig måte.
	Matvarene er ikke pakket skikkelig inn.	Pakk maten bedre inn.
	Temperaturen er innstilt feil.	Se kapittelet "Drift".

Problem	Mulig årsak	Løsning
Kompressoren starter ikke med en gang etter at du har trykket på FROSTMATIC, eller etter at temperaturen er endret.	Dette er normalt, det har ikke oppstått noen feil.	Kompressoren starter etter en viss tid.
Kompressoren starter ikke med en gang etter at du har trykket på COOLMATIC, eller etter at temperaturen er endret.	Dette er normalt, det har ikke oppstått noen feil.	Kompressoren starter etter en viss tid.
Det renner vann inne i kjøleskapet.	Vannavløpet er tilstoppet.	Rengjør vannavløpet.
	Matprodukter forhindrer at vannet får samle seg i vannopsamlingsbeholderen.	Pass på at ingen matvarer berører bakveggen.
Det renner vann på gulvet.	Smeltevannets utløp er ikke koblet til fordamperbrettet over kompressoren.	Fest smeltevannsrøret til fordamperbrettet.
Det er ikke mulig å stille inn temperaturen.	Funksjonen FROSTMATIC eller COOLMATIC er aktivert.	Slå av FROSTMATIC eller COOLMATIC manuelt, eller vent til funksjonen tilbakesettes automatisk for å velge temperaturen. Se etter i funksjonen "FROSTMATIC eller COOLMATIC".
DEMO vises på displayet.	Produktet er i demonstrasjonsmodus.	Hold OK nede i ca. 10 sek. til det høres en lang lyd og displayet slukkes en kort stund.
Temperaturen i produktet er for høy/lav.	Temperaturregulatoren er ikke riktig innstilt.	Still inn en lavere/høyere temperatur.
	Døren er ikke ordentlig lukket.	Se "Lukke døren".
	Matvarene har for høy temperatur.	La matvarene avkjøle seg til romtemperatur før du legger til oppbevaring.
	Mange matvarer er lagt inn i produktet samtidig.	Legg færre matvarer inn i produktet på samme tid.
	Tykkelsen til frosten er større enn 4-5 mm.	Avrim produktet.

Problem	Mulig årsak	Løsning
	Døren har vært åpnet for ofte.	Åpne døren bare hvis det er nødvendig.
	Funksjonen FROSTMATIC er aktivert.	Se "FROSTMATIC -funksjonen".
	Funksjonen COOLMATIC er aktivert.	Se "COOLMATIC -funksjonen".



Dersom rådet ikke gir resultater, kontakt nærmeste autoriserte servicesenter.

## 7.2 Lukke døren

1. Rengjør dørpakningene.
2. Om nødvendig, juster døren. Se etter i "Montering".
3. Skift ut defekte pakninger ved behov. Ta kontakt med servicesenteret.

## 7.3 Skifte lyspære

Produktet er utstyrt med et ekstra holdbart LED-taklys.

Lyset kan bare skiftes av en servicetekniker. Kontakt ditt nærmeste autoriserte servicesenter.

# 8. MONTERING

## 8.1 Plassering

Dette produktet kan monteres på et sted der romtemperaturen samsvarer med den klimaklassen som er oppført på produktet:

Klima-klasse	Omgivelsestemperatur
SN	+10°C to + 32°C
N	+16°C til + 32°C
ST	+16°C til + 38°C
T	+16°C til + 43°C



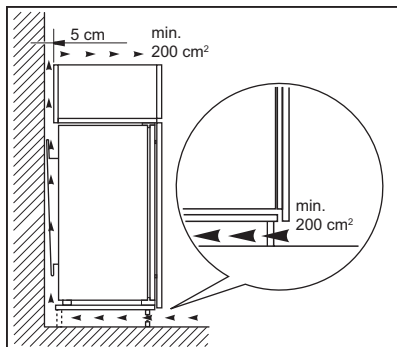
Noen funksjonelle problemer kan oppstå for enkelte typer modeller når de opererer utenfor dette området. Korrekt drift kan bare garanteres innenfor det angitte temperaturområdet. Hvis du er i tvil om hvor du skal montere produktet, må du kontakte leverandøren, kundeservicen vår eller nærmeste servicesenter.

## 8.2 Elektrisk tilkoping

- Før du setter støpselet inn i stikkkontakten, forsikre deg om at spenningen og frekvensen som er oppført på typeskiltet samsvarer med strømmettet i hjemmet ditt.
- Produktet må være jordet. Støpselet på strømledningen er utstyrt med jordingskontakt. Dersom husets stikkontakt ikke er jordet, skal produktet koples til en separat jording i overensstemmelse med gjeldende forskrifter. Kontakt en faglært elektriker.
- Produsenten fraskriver seg ethvert ansvar dersom sikkerhetsreglene ikke blir fulgt.
- Dette produktet er i overensstemmelse med EØS-direktivene.

## 8.3 Krav til ventilasjon

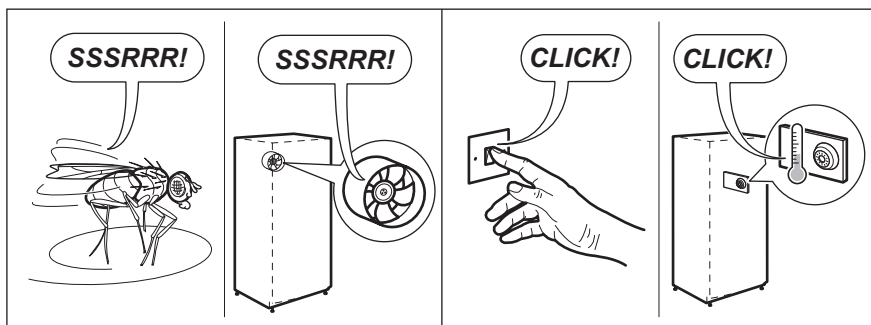
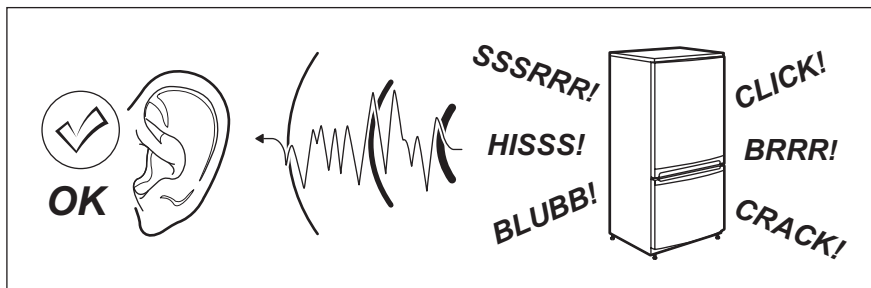
Luftstrømmen bak produktet må være tilstrekkelig.

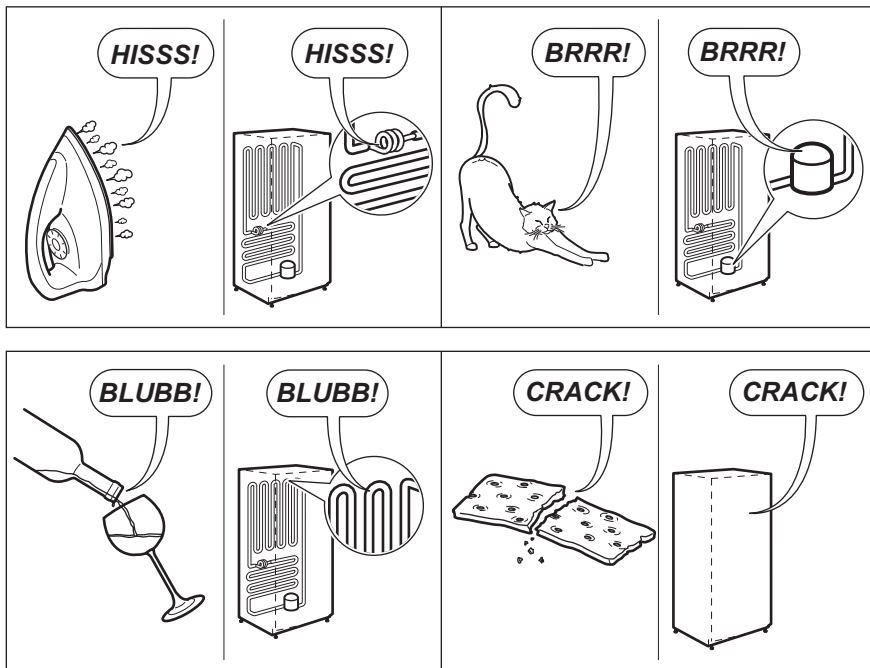


**OBS!**  
Se etter i monteringsanvisningene for installasjon.

## 9. STØY

Skapet lager lyder under normal bruk (kompressor, sirkulering av kjølevæske).





## 10. TEKNISKE DATA


### 10.1 Tekniske data

Nisjemål		
Høyde	mm	1225
Bredde	mm	560
Dybde	mm	550
Hevetid	Timer	12
Energitilførsel	Volt	230 – 240
Frekvens	Hz	50


Tekniske data finner du på typeskiltet til høyre utvendig på produktet, på den

utvendige eller innvendige siden på produktet og på energietiketten.

## 11. BESKYTTELSE AV MILJØET

Resirkuler materialer som er merket med symbolet . Legg emballasjen i riktige

beholdere for å resirkulere det. Bidrar til å beskytte miljøet, menneskers helse og for å resirkulere avfall av elektriske og

elektroniske produkter. Ikke kast  
produkter som er merket med symbolet  
 sammen med husholdningsavfallet.  
Produktet kan leveres der hvor

tilsvarende produkt selges eller på  
miljøstasjonen i kommunen. Kontakt  
kommunen for nærmere opplysninger.

[www.aeg.com/shop](http://www.aeg.com/shop)



222371083-A-47/2014

