

Brandt

DA BETJENINGSVEJLEDNING
NL GEBRUIKERSHANDLEIDING

Opvaskemaskine Vaatwasser



Brandt

Kære kunde,

Tak, fordi du har købt en opvaskemaskine fra BRANDT.


Til udarbejdelse af dette apparat har vi brugt al vor knowhow og bestræbt os på at opfylde alle kundens krav. Samtidig med at apparatet er både nyskabende og højt ydende, har vi sørget for, at det altid er brugervenligt.

Den brede vifte af produkter fra BRANDT tilbyder ligeledes et stort udvalg af ovne, mikrobølgeovne, kogepladeremhætter, komfurer, vaskemaskiner, tørretumblere, køleskabe og frydere, som du kan sammensætte med din nye opvaskemaskine fra BRANDT.

Du kan også finde os på www.brandt.com, hvor du kan se alle vores produkter, samt få andre nyttige oplysninger.

BRANDT

Med en konstant forbedring af vores produkter for øje forbeholder vi os ret til ændringer af de tekniske, funktionelle og æstetiske egenskaber i forbindelse med den teknologiske udvikling.

 **Vigtigt: Inden apparatet tages i brug, bør du læse denne installations- og brugervejledning grundigt, så du hurtigt kan sætte dig ind i dets funktion.**

www.brandt.com

1/ TIL BRUGEREN	
• Sikkerhedsregler _____	4
• Miljøhensyn _____	5
• Besparende og økologisk opvask _____	5
2/ BESKRIVELSE AF OPVASKEMASKINEN	
• Generel beskrivelse af opvaskemaskinen _____	6
• Præsentation af styrepanelet _____	7
3/ OPLYSNINGER	
• Vandets hårdhed _____	38
4/ GØR FØLGENDE INDEN FØRSTE IBRUGTAGNING	
• Mål vandets hårdhed, og vælg opvaskemiddel _____	39
• Oversigt over vandets hårdhed _____	39
5/ OPVASKEMIDLER OG INDSTILLING AF BLØDGØRINGSFILTET	
• Til klassiske midler _____	40
• Til multifunktionsprodukter _____	41
6/ PÅFYLDNING AF SALT TIL OPVASKEMASKINER _____	42
7/ PÅFYLDNING AF SKYLLEMIDDEL _____	43
8/ OPVASKEMASKINENS UDSTYR	
• Det nederste stativ _____	12
• Det øverste stativ _____	13
• Kurv til bestik _____	14
9/ OPVASKEMASKINENS SIKRINGER _____	15
10/ OVERSIGT OVER OPVASKEPROGRAMMER _____	16
11/ PROGRAMMERING _____	18
12/ RENGØRING AF OPVASKEMASKINEN	
• Rengøring af affaldsfiltre _____	20
13/ I TILFÆLDE AF FUNKTIONSFORSTYRRELSE _____	22
14/ SERVICE _____	27
15/ ANVISNINGER TIL PRØVELABORATORIER _____	28

**Vigtigt:**

Opbevar betjeningsvejledningen sammen med vaskemaskinen. Hvis den en dag skal sælges eller gives til en anden, skal betjeningsvejledningen følge med. Læs den grundigt, inden opvaskemaskinen installeres og ibrugtages. Anvisningerne er skrevet for din og andres sikkerhed.

• SIKKERHEDSREGLER**• Installation**

- Når opvaskemaskinen modtages, skal emballagen straks fjernes. Undersøg, om apparatet har lidt skade under transporten. Notér eventuelle reklamationer på følgesedlen, og bevar et eksemplar af denne. Tilslut aldrig et beskadiget apparat til nettet. Er apparatet beskadiget, skal forhandleren kontaktes.
- Inden opvaskemaskinen tilsluttes nettet, skal instrukserne i betjeningsvejledningen læses.
- I løbet af hele installationsfasen må opvaskemaskinen ikke være tilsluttet nettet.
- Oplysningerne på mærkepladen angående el-tilslutningen skal svare til den forekommende el-installation.
- Når apparatet er installeret, skal der være fri adgang til stikket.
- Der må ikke ændres på dette apparats karakteristikker. Det kan være direkte farligt.
- Hvis el-installationen har brug for ændringer til installation af opvaskemaskinen, må de elektriske og hydrauliske arbejder kun udføres af en kvalificeret elektriker og blikkenslager.
- Opvaskemaskinen er beregnet til normal anvendelse i hjemmet. Den må ikke bruges til handels- eller industrimæssige formål eller til andre formål, end den oprindeligt er beregnet til.
- Der må aldrig laves huller i opvaskemaskinens sider.

• Børneskikring

- Dette apparat skal benyttes af voksne. Sørg for, at børn ikke rører ved det eller bruger det som legetøj. Sørg for, at de ikke rører ved opvaskemaskinens styrepanel.
- Små børn skal holdes væk fra opvaskemaskinen, når den er i gang.
- Opvaskemidlerne indeholder stoffer, som kan virke irriterende og skurende på huden. Produkterne kan endvidere virke ætsende på øjnene, munden og halsen. De kan være yderst farlige, hvis de indtages. Undgå al kontakt med hud og øjne. Sørg for, at opvaskemiddelrummet er tomt, når opvaskecyklussen er færdig.
- Opvaskemidlerne skal opbevares utilgængeligt for børn, og de må først kommes i, lige inden opvaskecyklussen sættes i gang.
- Vandet fra opvaskemaskinen er ikke drikkeligt. Derfor må børn ikke komme i nærheden af opvaskemaskinen, når lågen er åbnet.
- Børn må ikke lege eller sætte sig på lågen, når den er åben.
- Når emballagen er taget af opvaskemaskinen, skal den opbevares utilgængeligt for børn.
- Al emballage skal være utilgængelig for børn (f.eks. plastikposer, flamingo osv.), for de kan være farlige: Der er en risiko for kvælning.

• Anvendelse

- Brug kun produkter, som er specielt beregnet til opvaskemaskinen (Salt, opvaske- og skyllemiddel).
- Undgå så vidt muligt at åbne opvaskemaskinens låge, når den er i gang, specielt i løbet af opvarmningsfasen, for der kommer brandvarm damp ud af maskinen, og der er risiko for stenk med brandvarmt vand. Opvaskemaskinen er forsynet med et sikkerhedssystem, som straks blokerer dets funktion, såfremt lågen åbnes.

- Brug aldrig kemiske opløsningsmidler i opvaskemaskinen, for det kan skabe risiko for eksplosion.
- Luk altid opvaskemaskinens låge, når der er fyldt opvask på, eller den er tømt for ren opvask.
- Læn eller sæt dig ikke på den åbne låge.
- Når et opvaskeprogram er afsluttet, skal stikket trækkes ud af stikkontakten og vandhanen lukkes.
- Træk stikket ud af stikkontakten, inden der foretages et hvilket som helst teknisk indgreb på opvaskemaskinen.
- Undgå at anbringe opvaskemaskinen lige op ad et kømfur eller et varmeapparat for at undgå risiko for skader forårsaget af varme.
- Kom ikke ting i vaskemaskinen, som ikke er erklæret egnet til vask i opvaskemaskine.
- Tages der noget ud af opvaskemaskinen, inden programmet er slut, er det vigtigt at skylle det med rent vand for at fjerne eventuelle rester af opvaskemiddel.
- I tilfælde af funktionsforstyrrelser, må du aldrig forsøge at reparere opvaskemaskinen selv. Reparationer foretaget af ikke kvalificeret personale kan forårsage skader og betydelige funktionsforstyrrelser på opvaskemaskinen.

• MILJØBESKYTTELSE

Emballagematerialer til dette apparat kan genbruges. Du kan sørge for dette og dermed beskytte miljøet ved at deponere dem på genbrugspladsen.



Apparatet indeholder ligeledes flere genanvendelige materialer. Dette angives med den illustrerede tegning for at vise, at brugte apparater ikke må blandes sammen med almindeligt husholdningsaffald. Genvinding af apparaterne, som fabrikanten organiserer, sker under de mest optimale betingelser i overensstemmelse med Europa-Parlamentets og Rådets direktiv 2002/96/EF om affald af elektrisk og elektronisk udstyr.

Kontakt Rådhuset eller forhandleren for at få at vide, hvor brugte apparater skal afleveres.

Vi takker for dit samarbejde med hensyn til at beskytte miljøet.

• BESPARENDE OG ØKOLOGISK OPVASK

- Fjern madrester fra opvasken (ben, kerner osv.).
- Vask ikke noget i hånden, inden det kommer i opvaskemaskinen (unødvendigt vandforbrug).
- Udnyt i stedet opvaskemaskinens fulde kapacitet. Opvasken bliver besparende og økologisk.
- Vælg altid et opvaskeprogram, som passer til den pågældende type opvask, og hvor snavset det er.
- Undgå at komme for meget salt, opvaske- og skyllemiddel i. Overhold de anbefalinger, som står i denne betjeningsvejledning (side 9-10-11), samt anvisningerne på emballagen.
- Sørg for at blødgøringsfilteret er indstillet rigtigt (se side 8).

• **GENEREL BESKRIVELSE AF OPVASKEMASKINEN**

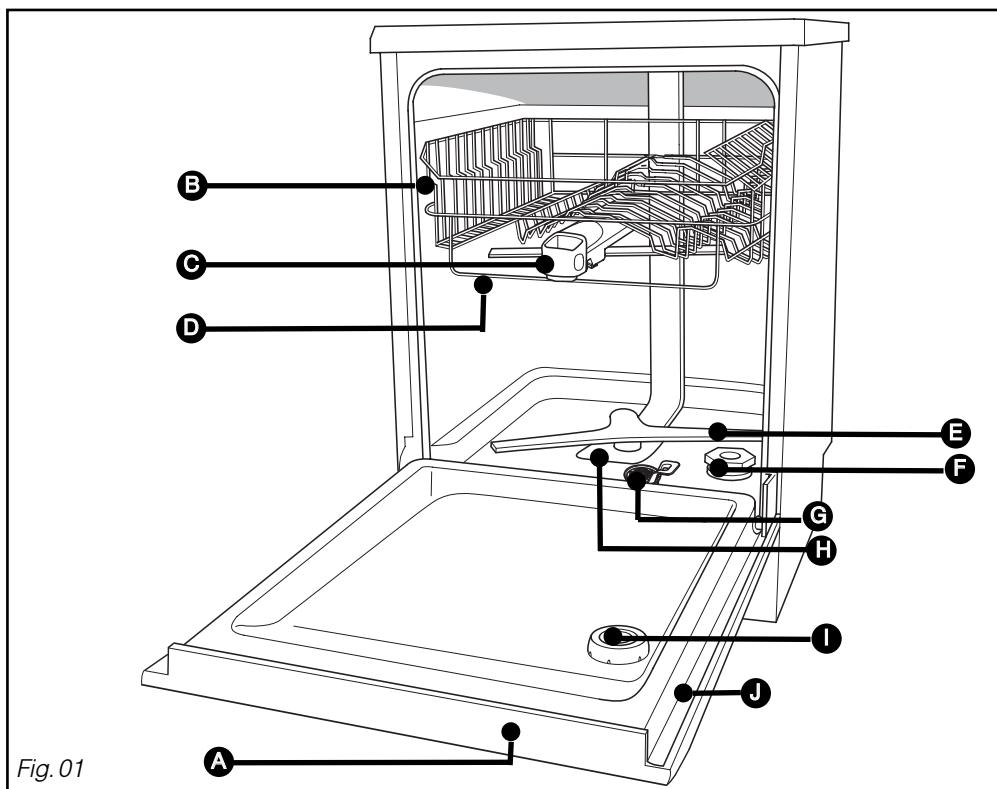


Fig. 01

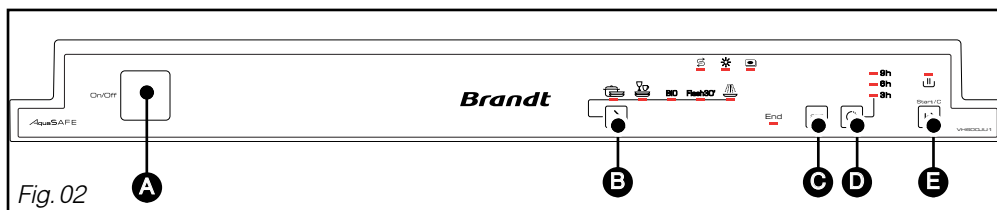
- | | |
|------------------------------------|--|
| A Styrepanel | F Rum til salt |
| B Øverste stativ | G Affaldsfilter |
| C Opvaskemiddel dispenser | H Det store filter |
| D Antiblokerings formskinne | I Rum til skyllemiddel |
| E Nederste sprøjtearm | J Mærkeplade (Service referencer) |



Godt råd:

Denne betjeningsvejledning gælder for flere forskellige modeller. Der kan derfor forekomme små forskelle mellem billedet og din opvaskemaskine samt beskrivelserne.

• **PRÆSENTATION AF STYREPANELET**



A Start / stop:

Tryk på denne knap for at tænde for opvaskemaskinen.

B Programvalg : Tryk kort på knappen flere gange efter hinanden for at vælge program.

C Set :

- Menu til indstilling af blødgøringsfilteret. (Se kapitel 5 / Opvaskemidler og indstilling af blødgøringsfilteret).

- Menu til indstilling af lydsignalet. (Se kapitel 11 / Programmering).

D Forsinket start af et program:

Tryk på denne knap for at forsinke programstarten 3, 6 eller 9 timer.

E Start / Annullering: Tryk på denne knap for at validere det valgte program. Hold knappen nede i 3 sekunder. Programmet annulleres.

Kontrollamper:

 **Salt:**

Tændt: Viser at der mangler salt

 **Skyllemiddel:**

Tændt: Viser at der mangler skyllemiddel

 **Opvaskemiddel**

Tændt: Viser at opvaskemaskinen er indstillet til at bruge "4 i 1" tabletter.

 **Igangværende program**

End : Program slut

 **Bemærkninger:**

Et kort lydsignal (bip) bekræfter valget med knappen, undtaget "On/Off" knappen.

Se kapitel "10 / Opvaskeprogrammer".

**Vigtigt:**

For at sikre, at opvaskemaskinen giver et perfekt og pletfrit vaske- og tørreresultat, skal det system, som blødgør vandet ved hjælp af salte, indstilles nøjagtigt.

• VANDETS HÅRDHED

• **Kalk.** Når regnvand siver ned i jorden, optager det mineralsalte, og visse mineraler optræder som faste stoffer, i almindelighed kaldet kalk. Det mindsker opvaskemidlets effektivitet, former kalkaflejring på opvasken og efterlader hvide pletter på det.

• **Jo mere kalkholdigt vandet er, jo "hårdere" er det.**

Afhængigt af hvor hårdt vandet er fra vandværket, skal du benytte de mest passende midler.

Der findes flere typer produkter. Sådan vælger du det bedste:

For at opnå en helt pletfri opvask, er det bedst at benytte følgende klassiske midler sammen:

① **Opvaskemidlet** til en perfekt rengøring af opvasken (pulver, flydende eller standard tabletter).

② **Salt til opvaskemaskiner** som sikrer at opvaskemaskinens blødgøringsfilter regulerer vandets hårdhed.

③ **Skyllemiddel** til at lette tørring af opvasken og fjerne spor af dråber.

**Vigtigt:**

Der må aldrig benyttes opvaskemiddel til opvask i hånden.

For at opnå en god komfort ved anvendelse, og i tilfælde af at vandets hårdhed er < 35°F, kan brug af multifunktionsmidler helt erstatte anvendelse af skyllemiddel eller salt.

• En **"To i én"** tablet indeholder opvaskemiddel, skyllemiddel eller et middel, der har saltets virkning.

• En **"Tre i én"** tablet indeholder opvaskemiddel og skyllemiddel, samt et middel, der har saltets virkning.

• En **"Fire i én"** tablet indeholder derudover midler, som forebygger slitage af glas af dårlig kvalitet eller korrosion af inox.

**Vigtigt:**

Anvisningerne i betjeningsvejledningen skal altid overholdes, samt de anbefalinger, der står på multifunktionsmidlets emballage.

**Godt råd:**

Hvis du er i tvivl om noget, f.eks. hvis opvasken er meget våd ved programmets afslutning, eller hvis der er kalkpletter på opvasken, bedes du kontakte opvaskemiddel fabrikanten.

• **MÅL VANDETS HÅRDHED OG VÆLG OPVASKEMIDDELTYPE: ALMINDELIGT ELLER MULTIFUNKTIONSMIDDEL**

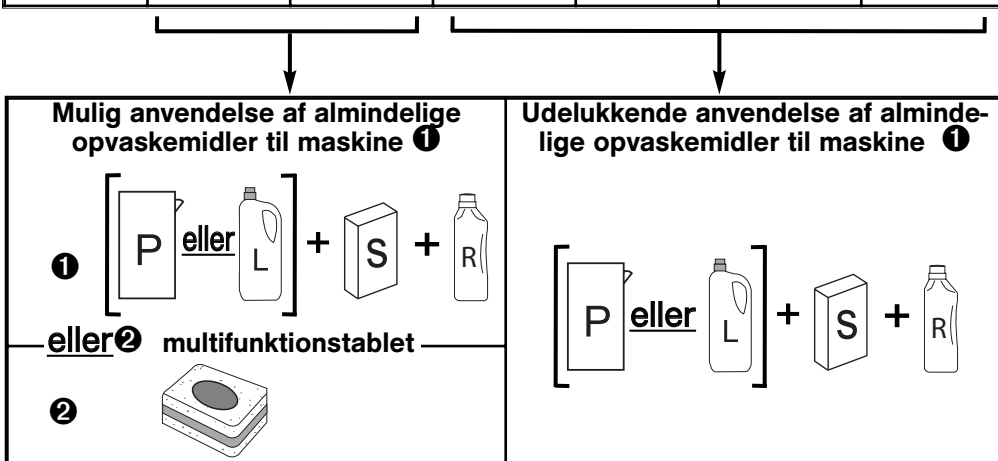
Allerførst kan du måle vandets kalkindhold ved ganske enkelt at bruge den test-strimmel som følger med opvaskemaskinen, eller du kan få oplysninger om vandets hårdhed på det lokale vandværk.

- Lad vandet fra vandhanen løbe lidt.
- Fyld et glas vand.
- Tag strimlen ud af etuiet, og dyb den i vandet i 3 sekunder.
- Vent et minut, ryst strimlen og se hvilken farve, den har fået. Den viser vandets hårdhed.



• **OVERSIGT OVER VANDETS HÅRDHED**

Strimmel	□□□□□	■□□□□	■□□□□	■□□□□	■□□□□	■□□□□
Hårdhed	0-10°F	10-25°F	25-40°F	40-55°F	55-70°F	> 70°F
Vand	Blødt	Lidt hårdt	Lidt hårdt	Hårdt	Hårdt	Meget hårdt
Blødgøring og brug af salt	Frivilligt	Nødvendigt, hvis der bruges almindelige opvaskemidler til maskine	Nødvendigt, hvis der bruges almindelige opvaskemidler til maskine	Nødvendigt	Nødvendigt	Nødvendigt



① almindelige opvaskemidler til maskine:

P: Pulver eller L: flydende opvaskemiddel + S: Salt + R: Skyllmiddel

② multifunktionsmiddel: multifunktionstabletter

• **SÅDAN INDSTILLES BLØDGØRINGSFILTERET**

– For at få adgang til indstillingen, tryk (4-5 sekunder) på "Set" knappen, til der høres et lydsignal (langt bip); Kontrollamperne "programmer" og "forsinket start" tænder.

– Tryk én gang på knappen . De tændte kontrollamper viser den aktuelle indstilling (fabriksindstillingen 40-55°F).

– **Afhængigt af den viste værdi, se nedenstående skema for indstilling.**



• **Til klassiske midler:**

– Tryk kort på knappen flere gange efter hinanden for at ændre indstillingen afhængigt af vandets hårdhed.

– Indstillingen valideres automatisk, når der ikke trykkes på "Set" knappen i ca. 10 sekunder.

• **Til multifunktionsmidler: "4 i 1" funktion**

Opvaskemaskinen kan indstilles specielt til anvendelse af multifunktionsprodukter, hvis vandet har en hårdhed, der er < 25°F.

Indstil eventuelt opvaskemaskinen på "4 i 1" funktionen ved at gøre følgende.

– **Afhængigt af den viste værdi, se nedenstående skema for indstilling.**

(kontrollampen lyser uafbrudt eller blinker).

Godt råd:

For at udnytte de forskellige multifunktionsprodukter bedst muligt, tilbyder opvaskemaskinens "4 i 1" funktion to mulige indstillinger:

A «*Séché' net*», som øger tørreresultatet, såfremt det blev mindre godt med multifunktionsprodukter type "2 i 1", "3 i 1" eller "4 i 1".

B «*Transparence éclats*» giver mulighed for at prioritere opvaskens glans, uanset hvilket multifunktionsprodukt, der anvendes.

Indstilling af blødgøringsfilter			
Strimmel	Hårdhed	Klassiske produkter	Multifunktionsprodukter
	0 - 10°F		
			A
	10 - 25°F		
			B
	25 - 40°F		
			A
	40 - 55°F		
	55 - 70°F		
	> 70°F		

kontrollampe slukket: kontrollampe lyser uafbrudt: kontrollampe blinker:

**Vigtigt:**

Det er vigtigt at indstille blødgøringsfilteret korrekt.

- Hvis det er indstillet for lavt, kan der komme kalkpletter på opvasken.
- Hvis det er indstillet for højt, kan glassene blive opaliseret.

Hvis du flytter, skal blødgøringsfilteret indstilles på ny.

- **De almindelige tabletter**

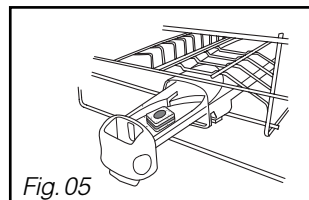
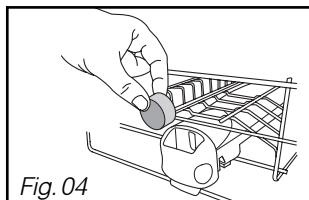
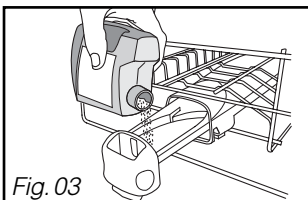
som ikke er multifunktionstabletter, skal anbringes i det yderste rum i skuffen (Fig. 04), eller til optimal funktion, træk skuffen helt ud, og læg tabletten i det inderste rum (Fig. 05).

- **Pulver eller flydende middel i dispenserskuffen (Fig. 03)**

Fyld middel i mindst op til minimumsafmærkningen, hvis opvasken kun er lidt snavset, og op til maksimumsafmærkningen, hvis den er snavset. Er opvasken meget snavset, samt til programmer med forvask, anbefales det at tilføje yderligere 5 g opvaskemiddel (en dessertskefuld) i selve opvaskemaskinerummet ifølge programoversigten.

**Vigtigt:**

Opvaskemidlerne skal opbevares et tørt sted utilgængeligt for børn. Der må kun benyttes opvaskemidler specielt beregnet til opvaskemaskiner.

**Vigtigt:**

Indstilling af multifunktionsprodukterne giver mulighed for at slukke for alarm kontrollamperne for skyllemiddel og salt, dog udelukkende hvis vandets hårdhed er indstillet på 0 til 10°F.

- **Anbringelse af multifunktionstabletten**

For at lette påfyldning af opvaskemidlet er dispenseren anbragt forrest på den øverste kurv. Alle typer opvaskemiddel anbefalet til opvaskemaskiner kan benyttes i dispenseren.

- **Anbring multifunktionstabletten** i det yderste rum (Fig 04), eller for at opnå et optimalt resultat, træk skuffen ud og anbring tabletten inderst (Fig 05).

- Luk dispenseren.

DA 6/ PÅFYLDNING AF SALT TIL OPVASKEMASKINER

• Påfyldning af salt til opvaskemaskiner (Fig. 06)

⚠ **Vigtigt:**

Der må kun benyttes salt specielt beregnet til opvaskemaskiner. Der må under ingen omstændigheder benyttes bordsalt eller salt til madlavning, da disse salte kan beskadige blødgøringsfilteret i opvaskemaskinen.

- A** Skru proppen af rummet til salt.
- B** Fyld rummet med **salt** specielt beregnet til opvaskemaskiner. Brug tragten leveret med opvaskemaskinen.
- C** Første gang der fyldes salt på, skal der spædes op med vand til rummets kant.

• Niveauet af salt: **S**

Det giver sig til at lyse, når der skal fyldes mere salt på. Efter en påfyldning kan tegnet blive ved med at lyse, indtil midlet er opløst tilstrækkeligt, som regel efter en opvaskecyklus (eller hvis der ikke er fyldt nok salt på), f.eks. hvis der er brugt en prøve.

Visning af saltniveauet kan annulleres som vist i afsnittet "Til multifunktionsprodukter" i oversigten over indstillinger.

⚠ **Vigtigt:**

Spildes der salt under påfyldningen, anbefales det at fjerne krystallerne for at undgå oxydering af tanken eller at gennemføre et skylleprogram.

Skru proppen på rummet til salt godt i bund.

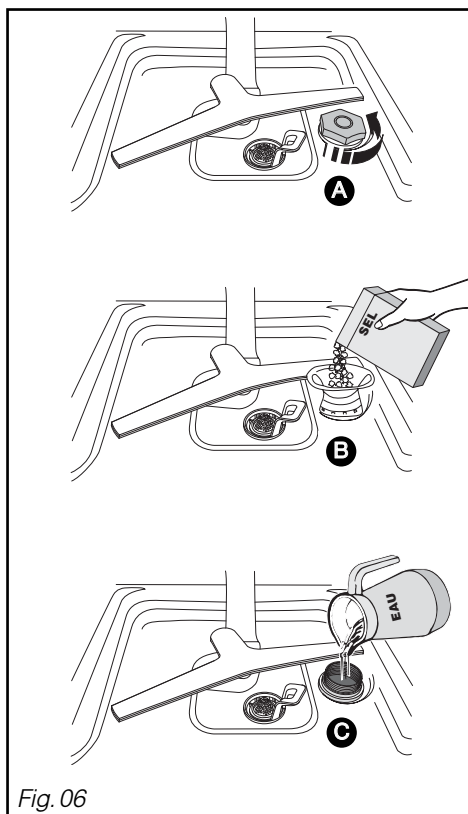


Fig. 06

• **Skyllemiddel**
(Fig. 07)

⚠️ **Vigtigt:**

Der bør benyttes et skyllemiddel specielt beregnet til opvaskemaskiner. Sådan opnår du tør og skinnende opvask.

A B Når opvaskemaskinen tages i brug, fyldes skyllemiddelrummet, så niveauet når op og rører ved indstillingspinden.

Om nødvendigt foretages en indstilling. Fabriksindstillingen er 2. Hvis det efter et par opvaskecyklusser konstateres, at opvasken ikke er tør nok, eller er plettet, øges indstillingen ved at dreje pinden (Fig 07 **C**): Afmærkning 3 for at øge dosen.

- Luk den godt i bund igen.

• **Visning af skyllemiddeleveluet:** ❄️

Lyser når der skal tilsættes mere skyllemiddel. Denne visning kan annulleres som vist i afsnittet "Til multifunktionsprodukter" i oversigten over indstillinger.

⚠️ **Vigtigt:**

Hvis produktet flyder over og kommer på lågen ved påfyldningen, skal det overskydende middel tørres af for at undgå skumdannelse.

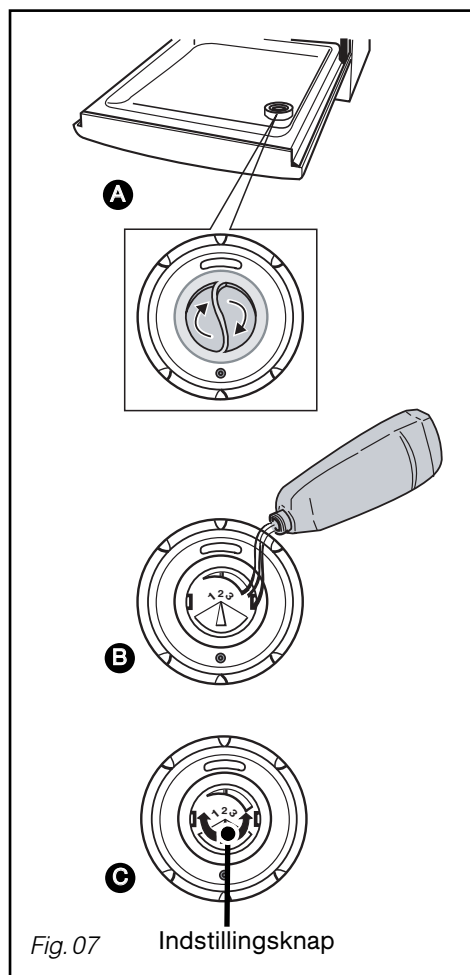


Fig. 07

Indstillingsknap

⚠ Meget vigtigt:

Disse køkkenting er uegnede til vask i opvaskemaskine:

- Skærebrætter af træ
- Redskaber af stål, som kan ruste, eller af plastik, som ikke kan tåle varme,
- Ting af tin eller kobber,
- Ting eller bestik, som er limet sammen,
- Bestik med skafter af træ, horn eller perlemor,
- Antik eller håndmalet porcelæn.

Husk at spørge, om porcelæn, glas eller bestik der købes, er egnet til vask i opvaskemaskine.

• **DET NEDERSTE STATIV**

Placér opvasken på en måde, så vandet kan cirkulere frit og vaske alle redskaber. Anbring fæde og pander med stor diameter langs siderne. Undgå at stille dybe og flade tallerkener sammen, op ad eller oven på hinanden. (Fig. 08)

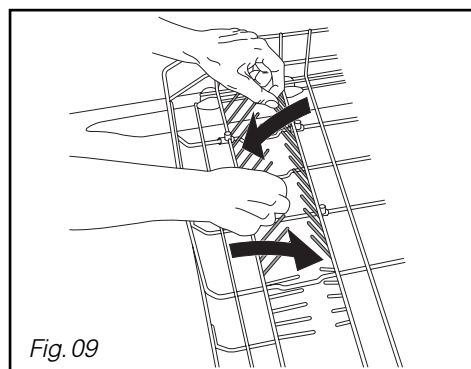
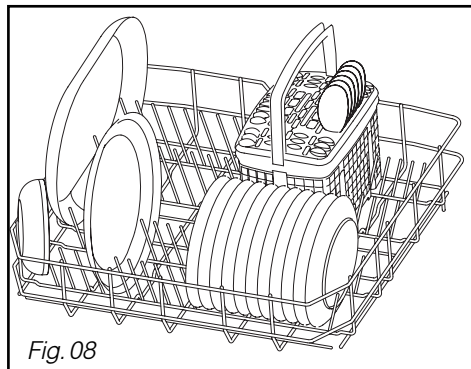
De sammenklappelige tallerkenholdere kan give plads til at placere store ting (Fig. 09) (afhængigt af model).

🔍 Godt råd:

Sørg for, når det nederste stativ skubbes ind, at opvasken ikke støder mod formskinnen for oven, så den ikke blokerer sprøjtearmen.

Tømning af opvaskemaskinen

Tøm først det nederste stativ for at undgå, at der falder dråber fra det øverste ned på det nederste stativ.



• **DET ØVERSTE STATIV**

Det øverste stativ er specielt beregnet til: Glas, kopper, ramequiner, små salatskåle, skåle, underkopper osv.
Anbring tingene i system, så der spares plads (en række glas, kopper, skåle osv.).

Der kan også anbringes kopper, øseskeer osv. på de sammenklappelige tallerkenholdere (Fig. 10).

Godt råd:
Anbring glas, kopper og skåle på hovedet.

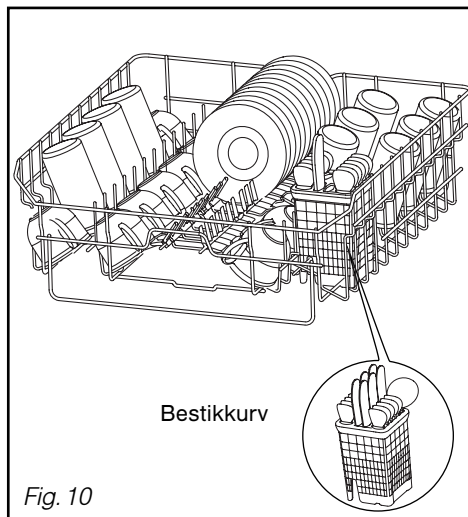


Fig. 10

• **Højdeindstilling af det øverste stativ**

(afhængigt af model)
Anbringelse af store fade i det nederste stativ kan undertiden kræve, at det øverste stativ stilles højere. Indstillingen kan foretages med fyldt stativ. (Fig. 11)

① **Indstilling til HØJ POSITION:**
Hæv forsigtigt stativet i begge sider, til det går i hak med et klik.

② **Indstilling til LAV POSITION:**
Hæv stativet så højt som muligt i begge sider, så det løsnes, og før det derefter langsomt ned i lav position.

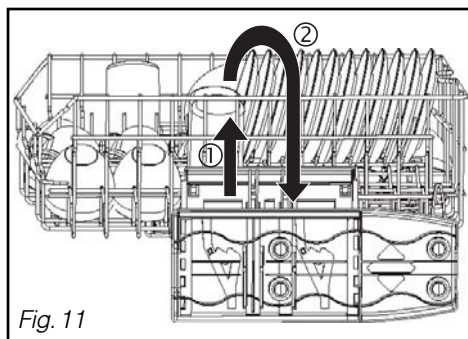


Fig. 11

Vigtigt:
Kontrollér, om de to skinner er indstillet i samme højde: Stativet skal være helt vandret

• **BESTIKKURVEN**

Bestikkurven kan skubbes frem og tilbage, så der bliver mulighed for at ændre på pladsmulighederne ved påfyldning af opvasken.

Bestikkurven kan anbringes hvor som helst i det nederste stativ, og opvasken kan fordeles forskelligt alt efter behov (Fig. 12).

Er bestikket eller fadene for store, kan der ændres på det øverste stativs højdeindstilling (afhængigt af model).

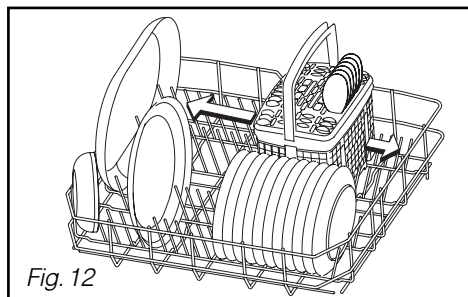


Fig. 12

Der findes aftagelige bestikholdere til kurvene beregnet til sortering af bestikket.

(Fig. 13).

For at opnå optimal vask og tørring skal disse bestikholdere benyttes helt eller delvist.

Sæt bestikket i kurven, så grebene vender nedad.

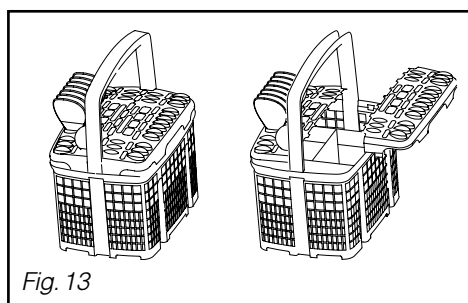


Fig. 13



Vigtigt:


Af sikkerhedsmæssige hensyn anbefales det at vende spidse knive med spidsen nedad i kurven (risiko for uheld).

Knive med langt blad og andre skarpe eller spidse køkkenredskaber skal lægges fladt ned i det øverste stativ.

Undgå at vaske bestik med skaft af horn i opvaskemaskinen.

Sølvstøj skal adskilles fra de andre metaller ved at bruge bestikholderen.

- **Låge ikke lukket rigtigt**

Kontrollampen  blinker, når lågen ikke er lukket eller ikke er lukket rigtigt.

- **Overløbssikring**





Dette system aktiverer automatisk pumpen, såfremt vandstanden bliver unormalt høj i opvaskemaskinen.

- **Lækagesikring**



Dette system afbryder vandtilførselen, hvis der er opdaget lækage under opvaskemaskinen.

- **Signaler i tilfælde af funktionsforstyrrelser**

I tilfælde af funktionsforstyrrelser vil kontrollampen "End" blinke hurtigt.


De fire kontrollamper     **End**, viser hvilken funktionsforstyrrelse, det drejer sig om, som vist i skemaet side 23.

• OVERSIGT OVER OPVASKEPROGRAMMERNE

Type opvask: - porcelæn, gryder, bestik, glas, osv.	Svær	Blandet
Mængde, type, madrester.	Intensiv Meget snavset Store fade og gryder med en stor mængde fastklæbede madrester, fastbrændte rester, fedt, friture, gratin, sauce osv. .	ALMINDELIG Normalt snavset En normal mængde fastklæbede og fed- tede madrester.
Programmer		
Programforløb	Varm forvask Vask 70°C Skylning Varm skylning Tørring med kondensator	Forvask Vask 65°C Skylning Varm skylning Tørring med kondensator
Vejledende oplysninger		
Varighed i min.	115'	90'
Vand (L)	17	17
Energi (KwH)	1,7	1,5

BIO

Disse værdier henviser til normale anvendelsesforhold med separate produkter (salt, opvaske- og skyllemiddel). De kan variere, alt efter hvor meget opvask der er, temperaturen, Brug af "4 i 1" tablet vandets hårdhed eller fødespændingen.

Blandet	Blandet	Blandet
BIO Normalt snavset Vask ved lav temperatur, besparende og specielt egnet til kompakte meget enzymholdige opvaskemidler.	Meget kort opvask på 30 minutter specielt egnet til en lille mængde dagligdags opvask med en begrænset mængde ikke indtørrede og ikke fedtede madrester.	IBLØDSÆTNING En meget kort opvaskecyklus (uden opvaskemidler), som giver mulighed for at skylle og fugte opvasken inden selve opvaskecyklussen startes, f.eks. hvis den først skal sættes i gang en eller to dage senere.
BIO	Flash30'	
		Kold forvask
Vask 50°C	Vask 45°C	
Skylning	Skylning	
Varm skylning	Varm skylning 60°C	
Tørring med kondensator	Kort tørring uden ventilation	
170' 16 1,05	30' 11 0,8	15' 4,5 0,02

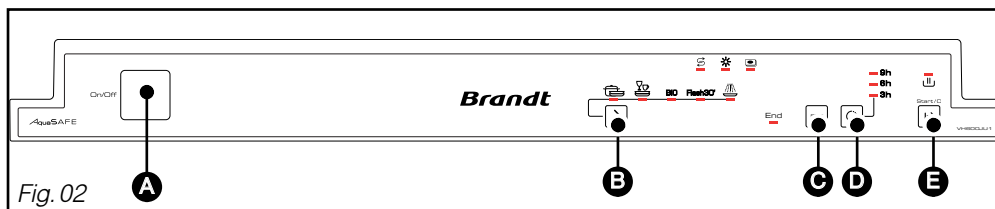


Fig. 02

Godt råd: Kig på programoversigten på de foregående sider for at finde det program, der egner sig bedst til den pågældende type og mængde opvask, samt hvor snavset den er.

• Direkte programstart

Efter at have tændt for opvaskemaskinen ved at trykke på "On/Off" knappen **A**, vælges der program ved at trykke på knappen **B**.

– Når et program er valgt, tændes den tilsvarende kontrollampe.

Tryk på "Start/C" **B**. Kontrollampen "I gang" vil tænde.

Luk lågen. Programmet går i gang.

Et kort lydsignal (bip) bekræfter valget med knappen, undtaget "On/Off" knappen.

• Forsinket start af et program

Efter at have valgt et program, tryk en, to eller tre gange på knappen "Forsinket start" **D** for at forsinke programstarten 3, 6 eller 9 timer. Den tilsvarende kontrollampe vil lyse.

• Annullering af et program

Tryk på knappen "Start/C" **B** i et par sekunder.

• Program slut (End)

Kontrollampen blinker, 15 minutter før programmet er slut og lyser uafbrudt, når programmet er slut.

• Indstilling af lydsignal

Indstillingen giver mulighed for at aktivere eller slette biblyden, når programmet er slut.

– For at få adgang til indstillingen, udøv et langt tryk på "Set" knappen, til der høres et dobbelt lydsignal (langt bip). Vælg ved at trykke på knappen "Forsinket start" **D** :

- **bip aktiveret:** Der lyder et bip, og kontrollampen "End" blinker.

- **bip slettet:** Der høres ingen lydsignaler, og kontrollampen "End" er slukket.

Indstillingen valideres automatisk ca. 10 sekunder senere.

• **RENGØRING AF AFFALDSFILTRE**

Filtersystemet består af flere dele:

- Ⓐ - Affaldsfilteret
- Ⓑ - Det store filter
- Ⓒ - Mikro-filteret

Filtrene befinder sig midt i opvaskemaskinen og skal rengøres med jævne mellemrum for at opnå et optimalt resultat.

• **Sådan rengøres filtrene:**

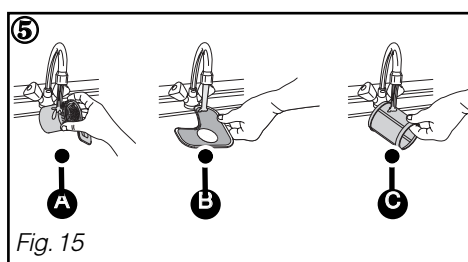
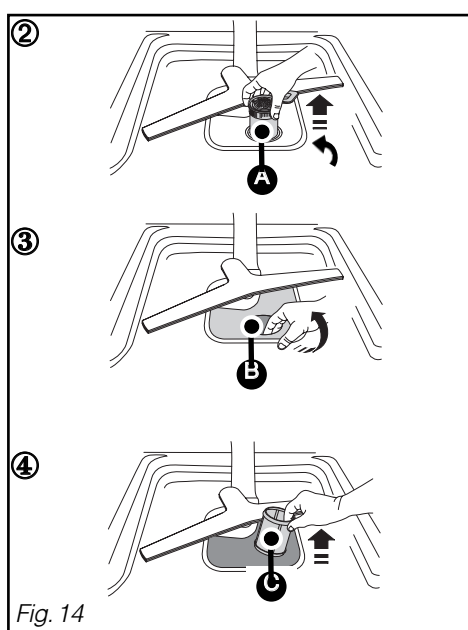
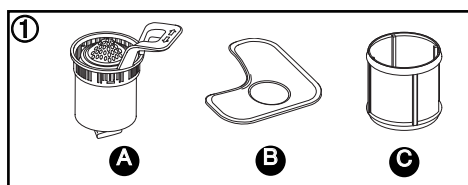
- ① Inden filtrene tages ud, fjernes det affald, som ligger på det store filter Ⓑ med en svamp for at undgå, at dette affald ikke stopper sprøjtearmen til. Anbring armen som vist på tegningen (Fig. 14).
- ② Drej affaldsfilteret løst en kvart omgang, og tag det ud Ⓐ.
- ③ Fjern det store filter Ⓑ.
- ④ Tag mikro-filteret sien ud Ⓒ.

- ⑤ Gør filtrene godt rene Ⓐ, Ⓑ og Ⓒ under vandhanen. (Fig. 15)

Påmontering:

Sæt filtrene i igen i omvendt rækkefølge Ⓒ og Ⓐ.

⚠️ Vigtigt:
Husk at skrue affaldsfilteret Ⓐ godt i bund ved at dreje det en kvart omgang.



- **Med jævne mellemrum**

Hver 3. eller 4. måned gennemføres det specielle vedligeholdelsesprogram uden opvask i maskinen, men med et opvaskemiddel specielt beregnet til opvaskemaskiner, som findes i handelen, for at fjerne eventuelle kalkaflejringer.



Vigtigt:

Produktet skal opbevares utilgængeligt for børn.

- **Hvis opvaskemaskinen ikke skal benyttes i en længere periode**

Gør opvaskemaskinen helt ren, træk stikket ud af stikkontakten, og luk for vandtilførselen. Sørg for, at opvaskemaskinen står frostfrit.



Godt råd:

Der må ikke benyttes skurepulver, metalsvampe, rengøringsmidler på basis af alkohol eller opløsningsmidler. Brug en klud eller en svamp.

Skal opvaskemaskinen flyttes, kan der inden gennemføres et iblødsætningsprogram for at undgå, at der løber vand ud af den.

- **Almindelig vedligeholdelse**

For at forlænge apparatets levetid, anbefales det at benytte **Clearit** rengøringsmidler.



Fagfolks ekspertise stillet til rådighed for den private bruger

Clearit tilbyder professionelle produkter og løsninger tilpasset til den daglige vedligeholdelse af elektrisk køkkenudstyr i hjemmet.

Du finder disse produkter hos din sædvanlige forhandler, samt en række andre biprodukter og forbrugsvarer.

• RESUMÉ AF FEJL

↓ <i>Blinkende lysdiode(r)</i> ← <i>for modeller uden display</i> → <i>Blinkende lysdiode(r)</i> ↓			
●○○○	d01 : Fejl ved vandforsyningen (vandhanen)	d07 : Fejl overløb /Antilækage	●●●○
○●○○	d02 : Fejl vandudledning	d08 : Fejl ved fordeling af vand gennem sprøjtearmen	○○○●
●●○○	d03 : Fejl opvarmning	d11 : Fejl ved trykdetektor	●●○●
○○●○	d04 : Fejl temperatur	d12 : Fejl ved vandfyldning (detektor vandindtag)	○○●●
●○●○	d05 : Fejl motor for lav strømstyrke	d13 : Fejl overophedning	●○●●
○●●○	d06 : Fejl motor for høj strømstyrke	d14 : Fejl pumpe ved fyldning eller utilstrækkelig vandtilførsel via hanen.	○●●●

• VED IBRUGTATGNING

<i>Problem</i>	<i>Mulige årsager</i>	<i>Hvad skal der gøres?</i>
Lågen smækker tungt i igen, når den lukkes op (integrerbare modeller)	- Fjedrene i lågen er ikke strammet nok til at kunne opveje lågebeklædningens vægt.	- Spænd de 2 spændskruer, der er adgang til for neden, under benene for på.
Den åbne låge forbliver ikke vandret eller går for hurtigt op igen (integrerbar model)	- Fjedrene i lågen er for stramme. - Der er ingen træplade sat på.	- Løsn de 2 spændskruer lidt, der er adgang til for neden, under benene for på. - Sæt en træplade på (en spånplade som midlertidig løsning), og justér fjedrene.
Lågen "tager ved", når den lukkes	- Apparatet vipper - Eller lågen er ikke centreret helt.	- Justér nivelleringskruerne. - Centrér lågen igen ved at justere nivelleringskruerne bag på.
Det øverste stativ kan ikke holde fast i den øverste position	- Stativet er blevet hævet forkert (er blevet trukket for hurtigt op).	- Hæv stativet lidt langsommere (se betjeningsvejledningen), først i den ene side og så den anden.
En lille lækage omkring eller under opvaskemaskinen (flyt maskinen for at se, nøjagtigt hvor utæthed er).	- En utæthed ved vandhanen. - En utæthed fra opvaskemaskinen vist med kontrollampen (Jf. fejlskemaet, fejl 07).	- Undersøg, om der er en pakning i, og spænd møtrikken. - Luk for vandtilførselen, og tilkald en tekniker.
En lille lækage ved lågen.	- Apparatet vipper og er ikke i niveau. - Lågen er ikke helt centreret.	- Justér nivelleringskruerne. - Justér nivelleringskruerne på de bageste ben.

• **KONTROLLAMPER**

<i>Problem</i>	<i>Mulige årsager</i>	<i>Hvad skal der gøres?</i>
Kontrollampen "salt" slukker ikke	- Der er ingen salt eller for lidt salt i rummet til at kunne udløse flyderen.	- Fyld rummet op med salt, og vent til opvaskecyklussen er slut. Er postevandet specielt blød på stedet og det ikke er nødvendigt at bruge salt, forbliver kontrollampen tændt hele tiden.
Alle kontrollamperne tænder på skift.	- Fejltagtig programmering.	- Annullér det igangværende program ved at trykke 3 sekunder på start knappen, og lav en ny programmering.
En kontrollampe lyser, og programmet går ikke i gang.	- Programvælgeren står forkert (mellem 2 "hak").	- Sæt programvælgeren rigtig lige overfor det ønskede program.

• **I FORBINDELSE MED PROGRAMMERING OG DISPLAY**

<i>Problem</i>	<i>Mulige årsager</i>	<i>Hvad skal der gøres?</i>
Opvaskecyklussen varer for længe.	- De energibesparende programmer varer længere, for de lavere vaske- og tørretemperaturer opvejes af en længere tromlebevægelses- og tørretid.	- Det er bedst at bruge disse programmer om natten, når det ikke er så vigtigt, hvornår opvaskecyklussen slutter.
Opvaskemaskinen får relæet til at slå fra	- Amperetallet er ikke tilstrækkeligt til at forsyne alle de apparater, som er i gang samtidig. - Fejl i selve apparatet.	- Kontrollér stikkets ampere tal (minimum 10A) og målerens kapacitet. - Tilkald en tekniker.
Opvaskemaskinen går ikke i gang	- Der er ingen netspænding i kontakten. - Der er lukket for vandhanen. (Jf. fejlskemaet, fejl 01). - Der er et knæk på vandtilførsels slangen. - Forkert programvalg og derfor blokering af programmet. - For langt tryk på programstart knappen (> 2"). - Der er udløst en sikring (lækesikring). (Jf. fejlskemaet, fejl 07)	- Kontrollér stikket og sikringen. - Undersøg, om vandhanen er åbnet. - Undersøg, om slangen er anbragt korrekt. - Annullér programmet ved at trykke 3" på start knappen, og lav en ny programmering. - Tryk én gang kort på start knappen for at sætte programmet i gang. - Tilkald en tekniker.

<i>Problem</i>	<i>Mulige årsager</i>	<i>Hvad skal der gøres?</i>
Opvaskemaskinen går ikke i gang igen	- lågen er åbnet i løbet af opvaskecyklussen.	- vent til opvaskecyklussen kan genoptages (indre styring i opvaskemaskinen).
Opvaskemaskinen pumper ikke vandet ud. (Jf. fejlskemaet, fejl 02)	- Låget på vaskens vandlås er ikke taget af. - Udtømningsslangen er bøjet. - Udtømningsfilteret er helt stoppet til. - Pumpen er blokeret.	- Tag låget af. - Undersøg, om slangen er anbragt korrekt bag apparatet. - Tag filtrene ud, og vask dem. Rens også afløbshullet. - Start et iblødsætnings program. Hvis problemet varer ved, skal der tilkaldes en tekniker.

• **DÅRLIGE OPVASKE RESULTATER**

<i>Problem</i>	<i>Mulige årsager</i>	<i>Hvad skal der gøres?</i>
Spor fra madrester, nye pletter, "sandkorn" på glas	- Opvasken har været anbragt forkert (dækket til af noget andet og større eller anbragt under det, presset sammen eller stablet op). - Den øverste vinge har været blokeret af bestik, et fad el. lign. - Filteret har ikke været blokeret rigtigt og har bevæget sig op i løbet af vasken. - Mikrofilterets si er snavset til. - En eller flere af sprøjtearmens huller er stoppet til.	- Anbring opvasken rigtigt ved at bruge de steder og det tilbehør, som passer bedst til de forskellige ting (se betjeningsvejledningen). - Undersøg, om vingen kan bevæge sig frit (for formskinnen), og indstil stativet i høj position om nødvendigt. - Kontrollér om filteret er blokeret rigtigt (det skal skrues "i bund" til højre). - Tag alle filtrene ud, og gør dem rene (med lunkent vand), også sien (1 gang om måneden). - Afmontér sprøjtearmen ved at dreje håndtaget en kvart omgang, og gør den ren under vandhanen (der må ikke benyttes redskaber, som kan skade hullerne). Sæt armen på igen.
Fedtpletter	- Der er benyttet for lidt, for dårligt eller for gammelt opvaskemiddel. - Programmet passer ikke til opvaskens art (for lav temperatur, for kort varighed).	- Benyt en større dosis, eller prøv et andet opvaskemiddel. - Vælg et andet program med en højere temperatur.

• **DÅRLIGE OPVASKE RESULTATER (FORTSÆTTELSE)**

Hvide pletter (find ud af, hvor pletterne stammer fra)	<ul style="list-style-type: none"> - En hinde af kalk (kan fjernes med eddike). - Spor af salt (salt smag på porcelæn og bestik). 	<ul style="list-style-type: none"> - Undersøg, om der er salt i rummet (kontrollampe slukket = OK). - Undersøg postevandets hårdhed, og indstil blødgøringsfilteret korrekt. Indstil filteret på et større vandhårdheds tal om nødvendigt. - Vandet er for hårdt til at bruge et opvaskemiddel "4 i 1" uden at tilsætte salt. - Undersøg om låget på saltbeholderen er lukket ordentligt.
Hvide pletter (find ud af, hvor pletterne stammer fra)	<ul style="list-style-type: none"> - Glas bliver ugenomsigtige, fordi vandet er for blødt (går ikke af). 	<ul style="list-style-type: none"> - Undersøg postevandets hårdhed, og indstil blødgøringsfilteret rigtigt. Visse opvaskemidler i tabletform kan angribe glas og dekoration på porcelæn (skift produkt, brug et beskyttende middel om nødvendigt).
Farvede pletter (te, vin, kaffe)	<ul style="list-style-type: none"> - Opvasken har været anbragt forkert. - Der er ikke brugt nok opvaskemiddel eller et middel, som ikke er effektivt. - Der er benyttet et program med for lav temperatur. - hvis der benyttes et multifunktionsmiddel. 	<ul style="list-style-type: none"> - De hule dele af opvasken skal vende ned mod vandstrålerne. - Brug mere opvaskemiddel, eller skift til et andet. - Vælg et program med en højere temperatur, som passer bedre til opvaskens art. - benyt ekstrafunktionen "4 i 1". (afhængigt af model).
Farvede pletter eller indtørrede dråber på glassene	<ul style="list-style-type: none"> - Der er ikke mere skyllemiddel, eller der er brugt for lidt af det. - Skyllemidlet er for gammelt eller ikke effektivt. - hvis der benyttes et multifunktionsmiddel. 	<ul style="list-style-type: none"> - Se kontrollampen, og fyld rummet helt op. Om nødvendigt indstilles doseringen lidt højere. - Kom et nyt skyllemiddel i (et godt middel opløses nemt i vand og skummer i koldt vand). - benyt ekstrafunktionen "4 i 1" med en indstilling, som prioriterer tørring (indstilling af parametre i menuen – afhængigt af model).
Tørre pletter på glas, opvasken er ikke ren nok.	<ul style="list-style-type: none"> - hvis der benyttes et multifunktionsmiddel. 	<ul style="list-style-type: none"> - benyt ekstrafunktionen "4 i 1" med en indstilling, som prioriterer glans (indstilling af parametre i menuen – afhængigt af model).

• DÅRLIG FUNKTION

<i>Problem</i>	<i>Mulige årsager</i>	<i>Hvad skal der gøres?</i>
Opvaskemaskinen fylder vand på hele tiden Der ligger meget affald på det store filter ved endt opvaskecyklus.	- (Jf. fejlskemaet, fejl 12), som er udtryk for, at afløbet befinder sig for lavt i forhold til opvaskemaskinen. - Filtrene og udløbshullet er stoppet til med affald.	- Udledningsslangen er faldet på gulvet - Tag filtrene ud, og gør dem rene. Rens udløbshullet, og fjern de største madrester fra tallerkenerne, inden de kommes i opvaskemaskinen
Rustpletter på inox	- Inox kvaliteten (især knive) kan ikke tåle maskinopvask.	- Brug kun bestik, som er beregnet til maskinopvask. - Undersøg om låget på saltbeholderen er lukket ordentligt.

• DÅRLIGE TØRRERESULTATER

<i>Problem</i>	<i>Mulige årsager</i>	<i>Hvad skal der gøres?</i>
Mange dråber på glassene	- Der er ikke mere eller for lidt skyllemiddel. - Den påfyldte dosis skyllemiddel bliver ikke sprøjtet ud i maskinen. - Opvasken har ikke været anbragt rigtigt.	- Se kontrollampen, og fyld rummet helt op. - Hvis rummet ikke er tømt efter ca. 60 opvaskecykluser, skal der tilkaldes en tekniker. - For at mindske dette skal opvasken anbringes, så den ikke holder vandet tilbage, og lågen stå på klem et par minutter, hvis det er muligt.
Dråber på plastikting, køkkenudstyr med tefal belægning osv.	- Disse isolerende ting har en lav varmemasse.	- Det er bedst at anbringe dem i det øverste stativ.
Opvasken tørrer mindre godt ved et hurtigt program.	- På de hurtige programmer er temperaturen og tørretiden mindsket for at gøre opvaskecyklussen så kort som mulig.	- Vælg et hurtigt program som passer, eller lad lågen stå åben et par minutter.
Kondensvand på siderne af lågen eller i maskinen	- Der kan forekomme kondensvand på siderne, især efter afkøling (lydisolering forstærker dette fænomen).	

• REPARATION OG VEDLIGEHOLDELSE

Eventuelle indgreb på vaskemaskinen skal foretages af professionelt personale, som er autoriseret af varemærket. Ved opkald bedes du oplyse alle relevante referencer om opvaskemaskinen (model, type og serienummer). Disse oplysninger står på mærkepladen (se Fig. 16).

ORIGINAL RESERVEDELE

Ved reparation eller vedligeholdelse, bed om, at der udelukkende bruges *original reserve-*
dele.

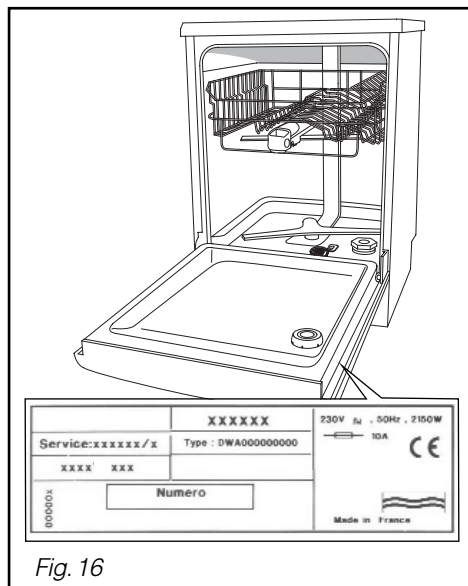


Fig. 16

• **Fælles data**


- Vaskekapacitet ----- 12 normale kuverter
- Anbringelse af opvasken ----- fig. A-B-C se næste side
- Påfyldning udført ifølge anvisningerne på næste side, uden sidestativerne, uden glaskurv og 5 koppe-/underkopholdere (4 til 12 underkopper og 1 til 2 kopper).
- Indstilling af den nederste kurv ----- Lav position
- Indstilling af skyllemiddeldispenseren ----- 3
- Indstilling af blødgøringsfilteret skal udføres i henhold til anbefalingerne i afsnittet "Indstilling af blødgøringsfilteret".

For at få detaljerede oplysninger om de sammenlignende tester vedrørende graden af snavs, type opvask og kuverter osv. kontakt venligst fabrikanten, inden testerne påbegyndes.


• **Tester ifølge den europæiske standard EN 50242:**

- Anbefalet program ----- "Bio"
- Dosering af opvaskemiddel ----- 30 g opvaskemiddel B

• **Tester ifølge den blandede metode IEC 436/DIN 44990):**

- Anbefalet program ----- "Normal 
- Dosering af opvaskemiddel ----- 5 + 25 g opvaskemiddel B

NB: Ved benyttelse af en multifunktionstablet:

- Undersøg, om blødgøringsfilteret er indstillet rigtigt i forhold til vandet hårdhed (Jf. : Kapitel 5 / OPVASKEMIDLER OG INDSTILLING AF BLØDGØRINGSFILTERET / TIL MULTIFUNKTIONSMIDLER)
- Træk skuffen til opvaskemiddel ud, og kom tabletten i det inderste rum.
- Vælg ekstrafunktionen "4 i 1  " på styrepanelet.

• **Støjmåling i henhold til den europæiske standard EN60704-2-3:**

- Sørg for at fodlisten på indbygningsskassen befinder sig i linie med dørpladen.

